

Блок с тепловым насосом воздух - вода, со спиральными компрессорами



EWYQ~G

XS (высокая эффективность, стандартный уровень шума) - Холодопроизводительность от 78 до 165 кВт

XR (высокая эффективность, сниженный уровень шума) - Холодопроизводительность от 75 до 155 кВт

Характеристики в соответствии с требованиями EN14511.



www.eurovent-certification.com
www.certiflash.com

Низкая эксплуатационная стоимость и увеличенный срок службы Данный модельный ряд систем с тепловым насосом является результатом точного проектирования, направленного на оптимизацию их энергоэффективности, с целью снижения эксплуатационной стоимости и повышения рентабельности, производительности и возможностей экономичного управления установкой. Системы с тепловым насосом оснащены спиральными компрессорами высокой производительности, эжектором конденсатора большой площадью для обеспечения максимальной теплопередачи и низкого давления нагнетания, вентиляторами с бесступенчатой регулировкой скорости и пластинчатым испарителем с низким падением давления хладагента.

Низкие уровни шума при эксплуатации Очень низкие уровни шума как в режиме полной, так и в режиме частичной нагрузки достигаются благодаря компрессору новейшего исполнения и новому уникальному вентилятору, перемещающему огромные объемы воздуха с исключительно низкими уровнями шума, и практически полному отсутствию вибрации во время работы.

Исключительная надежность Блок оборудован герметичным компрессором с орбитальной спиралью и предусмотренными устройствами защиты двигателя от перегрева и повышенных токов, защитой от чрезмерной температуры газового разряда и логическим блоком проактивного управления, а также прошли полный цикл тестового запуска в заводских условиях для обеспечения улучшенной бесперебойной работы.

Надежнейшая логическая схема управления Новый контроллер поддерживает удобную в использовании среду управления. Логическая схема управления разработана для обеспечения максимальной производительности, сохранения работоспособности в нестандартных условиях эксплуатации и предоставления истории об эксплуатации блока. Одним из ее наиболее существенных преимуществ является интерфейс с поддержкой таких стандартов передачи данных, как LonWorks, BACnet, Ethernet TCP/IP или Modbus.

Требования стандартов – Безопасность и соблюдение законов/директив

Все блоки спроектированы в соответствии с применимыми документами из следующего списка:

Оборудование, работающее под давлением	97/23/EC (PED)
Машины и механизмы	2006/42/EC
Низковольтное оборудование	2006/95/EC
Электромагнитная совместимость	2004/108/EC
Правила электробезопасности	EN 60204-1 / EN 60335-2-40
Стандарты качества изготовления	UNI – EN ISO 9001:2004

Сертификация Блоки имеют маркировку CE, означающую соответствие действующим европейским директивам в отношении изготовления и безопасности. По отдельному запросу возможно изготовление блоков в соответствии с действующим законодательством неевропейских стран (ASME, ГОСТ и пр.), а также для особых областей применения.

Варианты Данный модельный ряд представлен в варианте с одной эффективностью:

ВЫСОКАЯ ЭФФЕКТИВНОСТЬ

7 размеров для обеспечения диапазона от 78 до 165 кВт с EER до 2,97 и ESEER до 4.03 и COP до 3.25 (данные указаны с учетом стандартного уровня шума).

EER (коэффициент энергоэффективности, англ. Energy Efficiency Ratio) – это отношение холодопроизводительности к потребляемой мощности блока. Потребляемая мощность состоит из мощности, потребляемой при работе компрессора, а также мощности, потребляемой всеми устройствами управления и обеспечения безопасности и вентиляторами.

ESEER (европейский сезонный показатель энергоэффективности, англ. European Seasonal Energy Efficiency Ratio) представляет собой оценочный показатель, позволяющий учесть изменение EER в зависимости от коэффициента нагрузки, а также изменение температуры воздуха на входе конденсатора.

$$ESEER = A \times EER100\% + B \times EER75\% + C \times EER50\% + D \times EER25\%$$

	A	B	C	D
K	0.03 (3%)	0.33 (33%)	0.41 (41%)	0.23 (%)
T	35°C	30°C	25°C	20°C

K = коэффициент; T = температура воздуха на входе конденсатора.

Конфигурация в зависимости от уровня шума Доступны следующие конфигурации со стандартным и пониженным уровнем шума:

СТАНДАРТНЫЙ УРОВЕНЬ ШУМА

Вращение вентилятора конденсатора со скоростью 1360 об./мин., резиновые виброизолирующие опоры под компрессором

ПОНИЖЕННЫЙ УРОВЕНЬ ШУМА

Вращение вентилятора конденсатора со скоростью 1108 об/мин, резиновые виброизолирующие опоры под компрессором, акустическая изоляция компрессора.

Шкаф и исполнение Шкаф изготовлен из оцинкованных стальных листов и окрашен для обеспечения высокой коррозионной устойчивости. Цвет Ivory White (код Munsell 5Y7.5/1) (\pm RAL7044). Несущая рама оснащена крюком с проушиной для подъема блока при помощи тросов с целью облегчения процесса установки. Вес равномерно распределен вдоль профилей основания, что упрощает размещение блока.

Компрессор Является герметичным компрессором с орбитальной спиралью и предусмотренными устройствами защиты двигателя от перегрева и повышенных токов. Масляный нагреватель с автозапуском предотвращает разбавление масла хладагентом при отключении компрессора. Компрессоры подключены попарно к одному охлаждающему контуру, оснащены резиновыми виброизолирующими опорами и заполнены маслом.

Хладагент Блоки оптимизированы для работы с R-410A – хладагентом с нулевым потенциалом озонного истощения ODP. R-410A стал наиболее логичным выбором для нашей мультиспиральной холодильной машины, поскольку в настоящий момент данный хладагент является одним из наиболее перспективных вариантов по производительности, стабильности и безвредности для окружающей среды. R-410A обеспечивает эксплуатацию при малом рабочем объеме, высокой теплообменной производительности и уменьшение размеров таких компонентов, как теплообменники и обвязки.

Испаритель (плоский теплообменник) Блок, оснащенный пластинчатым испарителем непосредственного испарения. Данный теплообменник изготовлен из спаянных между собой стальных пластин и покрыт слоем изоляционного материала с закрытыми порами толщиной 20 мм. Теплообменник оснащен электрическим нагревателем для защиты от замораживания. Испаритель изготовлен в соответствии с сертификатом PED.

Конденсатор Конденсатор изготовлен с увеличенной изнутри поверхностью бесшовных медных трубок, пучки которых расположены в шахматном порядке; трубки механически развальцованы в рифленые алюминиевые ребра конденсатора с отворотами на полную глубину. Встроенный контур переохладителя обеспечивает переохладение для эффективного устранения возможности вскипания жидкости и повышения мощности охлаждения без увеличения потребляемой мощности.

Вентиляторы конденсатора (Ø 450 мм) Вентиляторы конденсатора имеют лопастной тип профиля с высокопроизводительными лопастями для обеспечения максимальных рабочих характеристик. Лопасты выполнены из стеклопластика; каждый вентилятор помещен в защитных кожух. Двигатели вентиляторов оснащены внутренней защитой от перегрева и соответствуют классу IP54.

Электронный расширительный клапан Блок оснащен новейшими электронными расширительными клапанами для обеспечения точного управления массовым расходом хладагента. Обязательное применение электронных расширительных клапанов обусловлено повышенными требованиями современных систем по улучшению энергоэффективности, более точному температурному управлению, поддержанию более широкого диапазона рабочих условий и наличию таких встроенных функций, как дистанционный мониторинг и диагностика. Электронные расширительные клапаны обладают уникальными особенностями: малым временем открывания и закрывания, высокой разрешающей способностью, функцией самозапирающего клапана, устраняющей необходимость использования электромагнитного клапана, плавным регулированием массового расхода без воздействия на контур хладагента, а также корпусом из устойчивой к коррозии нержавеющей стали. Электронные расширительные клапаны обычно работают с более низкой разницей между сторонами высокого и низкого давления по сравнению с термостатическим расширительным клапаном. Электронный расширительный клапан обеспечивает возможность работы системы при низком давлении конденсатора (в зимнее время) без возникновения сбоев, связанных с потоком хладагента, и с точным управлением температурой охлажденной воды на выходе.

Контур хладагента Каждый блок оснащен одним контуром хладагента, включающим:

- Компрессоры
- Хладагент
- Испаритель
- Конденсатор с воздушным охлаждением
- Электронный расширительный клапан
- Загрузочные клапаны
- Переключатель высокого давления
- Датчики высокого давления
- Датчики низкого давления
- Датчик температуры всасывания

Электрическая панель управления Силовая цепь и цепь управления расположены внутри главной панели, исполнение которой обеспечивает ее защиту от любых погодных условий. Электрическая панель соответствует классу IP54 и оснащена защитой от случайного контакта с элементами под напряжением (при открывании дверей). Главная панель оснащена главным рубильником, который размыкается при открывании двери.

Силовая секция

В силовую секцию входят защитные и пусковые устройства компрессоров и вентиляторов, а также соответствующий блок питания цепи управления.

Пульт управления блоком

Пульт входит в стандартную комплектацию; он используется для изменения уставок блока и проверки параметров управления. Встроенный дисплей отображает рабочий статус холодильной машины, а также значения температуры воды, хладагента, программируемые значения, уставки. Современное программное обеспечение с прогнозирующей логической схемой выбирает наиболее энергоэффективную комбинацию компрессоров и EEXV с целью поддержания стабильных рабочих условий и максимальной энергоэффективности и надежности холодильной машины. Контроллер блока способен защитить важнейшие компоненты, определяя параметры системы (такие как температура двигателя, давление хладагента и масла, переключатели давления и испаритель). Входной сигнал, поступающий от переключателя высокого давления, отсекает все цифровые сигналы с выходов контроллера за время не более 50 мс; это дополнительный способ защиты оборудования.

Также предусмотрен быстрый программный цикл (200 мс) для точного мониторинга системы. Для повышенной точности преобразования полученных данных в значения давления/температуры поддерживается возможность расчета с плавающим десятичным разделителем.

Секция управления - основные характеристики

Секция управления имеет следующие особенности:

- Управление производительностью холодильного контура
- Обеспечение эксплуатации на полной мощности при условии:
 - высокой тепловой нагрузки;
 - высокой температуры воды на входе испарителя (пуск)
- Отображение значений температуры воды на входе/выходе испарителя.
- Отображение значений температуры и давления конденсации/испарения, а также значения всасывания и перегрева.
- Регулировка температуры воды на выходе испарителя.
- Счетчик часов работы компрессора и насосов.
- Отображение состояния защитных устройств.
- Количество запусков и часов работы компрессора.
- Повторный пуск в случае перебоя в электропитании (автоматический/ручной).
- Плавная нагрузка (оптимизированное управление нагрузкой компрессора во время запуска).
- Сброс установки ОАТ (Температура наружного воздуха вне помещения).
- Запуск при высоком значении температуры воды в испарителе.
- Сброс данных рециркуляции (сброс уставки на основе данных температуры рециркуляции воды).
- Сброс установки значения (опция).
- Обновление приложения и системы при помощи серийных SD-карт.

Защитное устройство / логическая схема для каждого холодильного контура

Доступны следующие устройства/логические схемы:

- Высокое давление (переключатель давления).
- Высокое давление (датчик).
- Низкое давление (датчик).
- Высокая температура обмотки двигателя.
- Отсутствие изменений давления при запуске.

Безопасность системы

Имеются следующие средства обеспечения безопасности.

- Устройство защиты от падения напряжения/перенапряжения (доступно в качестве опций).
- Защита от замораживания.

Пульт управления блоком

Встроенный терминал управления поддерживает следующие функции/возможности.

- Черно-белый ЖК-дисплей разрешением 164x44 точки. Поддерживает шрифты Unicode для многоязычной версии.
- Клавиатура с 3 клавишами.
- Специальный орган управления для удобства пользователя.
- Память для защиты данных.
- Реле сигнализации о неисправностях.
- Доступ с паролем для изменения настроек.
- Функция защиты приложений от взлома или использования оборудования при помощи приложений третьих лиц.
- Отчет об эксплуатации, отображающий количество часов работы и общие условия.
- Память под архив сигналов тревоги для обеспечения удобного анализа отказов.

Система наблюдения (по запросу)

Дистанционное управление блоком с помощью пульта

Пульт управления предусматривает возможность подключения к BMS (системе управления зданием, англ. Building Management System) посредством таких наиболее распространенных протоколов, как:

- ModbusRTU
- LonWorks, в настоящее время также на базе международного стандартного профиля холодильной машины 8040 (Standard Chiller Profile) и технологии LonMark (LonMark Technology)
- BacNet BTP сертифицированный для IP и MS/TP (класс 4)
- Ethernet TCP/IP.

Дополнительная информация, относящаяся к Положению об F-газах (ЕС) № 517/2014 Европейского парламента и Совета от 16 апреля 2014 г. о фторированных парниковых газах, отменяющему Регламент (ЕС) № 842/2006

Unit model	Refrigerant type	Refrigerant GWP	No. of circuits	Refrigerant charge circuit 1 (kg)	Refrigerant charge circuit 1 (TCO2Eq)
EWYQ075G-XS	R410A	2087,5	1	15,0	31,3
EWYQ085G-XS	R410A	2087,5	1	15,0	31,3
EWYQ100G-XS	R410A	2087,5	1	18,0	37,6
EWYQ110G-XS	R410A	2087,5	1	23,0	48,0
EWYQ120G-XS	R410A	2087,5	1	23,0	48,0
EWYQ140G-XS	R410A	2087,5	1	30,0	62,6
EWYQ160G-XS	R410A	2087,5	1	30,0	62,6

Unit model	Refrigerant type	Refrigerant GWP	No. of circuits	Refrigerant charge circuit 1 (kg)	Refrigerant charge circuit 1 (TCO2Eq)
EWYQ075G-XR	R410A	2087,5	1	15,0	31,3
EWYQ085G-XR	R410A	2087,5	1	15,0	31,3
EWYQ100G-XR	R410A	2087,5	1	18,0	37,6
EWYQ110G-XR	R410A	2087,5	1	23,0	48,0
EWYQ120G-XR	R410A	2087,5	1	23,0	48,0
EWYQ140G-XR	R410A	2087,5	1	30,0	62,6
EWYQ160G-XR	R410A	2087,5	1	30,0	62,6

Note: Equipment contains fluorinated greenhouse gases. Actual refrigerant charge depends on the final unit construction, details can be found on the unit labels.

Стандартные опции (базовая комплектация блока)**Устройство прямого пуска (DOL)**

Двойная уставка - Двойные уставки температуры воды на выходе.

Изоляция испарителя толщиной 20 мм - Наружная поверхность покрыта слоем изоляционного материала с закрытыми порами толщиной 20 мм.

Электронагреватель испарителя - Электронагреватель (управляемый термостатом), предназначенный для защиты испарителя от замерзания при температуре окружающей среды до -28°C при обеспечении наличия электропитания.

Электронный расширительный клапан**Датчик температуры атмосферного воздуха и сброс заданного значения****Контактор общей неисправности****Счетчик времени работы****Главный рубильник, размыкающийся при открывании двери**

Главное/ведомое устройство – управление последовательность работы, позволяющее подключать до 4 блоков и координировать работу холодильных машин аналогично оборудованию большего типоразмера с несколькими контурами.

Комплект victaulic для испарителя – гидравлическая муфта с сальником для выполнения быстрого и эффективного гидравлического соединения

Опции (по заказу)**МЕХАНИЧЕСКАЯ СИСТЕМА****Реле протока испарителя***

Водяной фильтр* - Поставляемый отдельно, водяной фильтр удаляет загрязнения из воды благодаря тонкой мембране. **Частичная рекуперация тепла** - Пластинчатые теплообменники для ГВС.

Рассольная версия - позволяет блоку работать в условиях понижения температуры жидкости на выходе до -10°C (требуется антифриз). Необходимо при температуре ниже $+4^{\circ}\text{C}$

Защитные решетки теплообменников

Запорный вентиль на линиях нагнетания и всасывания - Устанавливаются для облегчения технического обслуживания.

Манометры стороны высокого/низкого давления

Один центробежный насос (низкого давления) - Гидроблок, состоящий из одного центробежного насоса с непосредственным приводом, манометром, предохранительным и сливным клапаном. Защита насосной станции обеспечивается автоматом, установленным в панели управления. Комплект устанавливается и подключается к панели управления. Защита трубопровода и насоса от замерзания обеспечивается дополнительным электронагревателем.

Один центробежный насос (высокого давления) Гидроблок, состоящий из одного центробежного насоса с непосредственным приводом, манометром, предохранительным и сливным клапаном. Защита насосной станции обеспечивается автоматом, установленным в панели управления. Комплект устанавливается и подключается к панели управления. Защита трубопровода и насоса от замерзания обеспечивается дополнительным электронагревателем.

Два центробежных насоса (низкого давления) - Гидроблок, состоящий из двух центробежных насосов с непосредственным приводом, манометром, предохранительным и сливным клапаном. Защита насосной станции обеспечивается автоматом, установленным в панели управления. Комплект устанавливается и подключается к панели управления. Защита трубопровода и насосов от замерзания обеспечивается дополнительным электронагревателем.

Два центробежных насоса (высокого давления) Гидроблок, состоящий из двух центробежных насосов с непосредственным приводом, манометром, предохранительным и сливным клапаном. Защита насосной станции обеспечивается автоматом, установленным в панели управления. Комплект устанавливается и подключается к панели управления. Защита трубопровода и насосов от замерзания обеспечивается дополнительным электронагревателем.

Инерционный бак (установлен внутри оборудования) Все гидромодули предлагаются с установленным инерционным баком.

Объемы предлагаемых баков:

размер от 075 до 100 – объем бака 250 литров

размер от 110 до 160 – объем бака 430 литров

Клапан сброса давления на 2 значения давления с отводом

Комплект для севера - Улучшенная теплоизоляция водяного теплообменника и труб хладагента

(*) Примечание: установка обязательна

ЭЛЕКТРИЧЕСКАЯ СИСТЕМА/УПРАВЛЕНИЕ

Дополнительный комплект контроллера, включающий:

Устройство защиты от падения напряжения/перенапряжения - Электронное устройство, отслеживающее и отображающее входное напряжение, а также отключающее холодильную машину в случае потери или неверного чередования фаз и в случае превышения минимально/максимально допустимого значения напряжения.

Сброс уставки, ограничение нагрузки и сигнал тревоги от внешних устройств, сброс уставки : Уставку температуры воды на выходе можно переписать посредством внешнего сигнала 4-20 мА на основе ΔT температуры наружного воздуха или температуры воды в испарителе. Ограничение нагрузки: Производительность холодильной машины можно ограничить посредством внешнего сигнала 4-20 мА или сигнала по сети. Сигналы тревоги от внешних устройств: Контроллер блока может принимать внешние сигналы тревоги. Решение о необходимости выключения блока при приеме сигнала тревоги принимает пользователь.

Конденсаторы для корректировки коэффициента мощности - устройства, увеличивающие коэффициент мощности блока. Используемые конденсаторы являются «сухими» самовосстанавливающимися изолированными конденсаторами на основе нетоксичного диэлектрического состава без содержания ПХД или ПХТ с устройством защитного отключения при избыточной давлении.

Автоматы компрессоров - Устройства защиты, объединяющие в себе все защитные функции, которые при их отсутствии обеспечиваются при помощи плавких предохранителей и дополнительных реле тепловой защиты, а именно – защиту от перегрузки по току или напряжению и асимметрии токов.

Автоматы вентиляторов - устройства защиты, которые, при их добавлении к стандартным защитным устройствам, не допускают перегрузки по току или напряжению двигателей вентиляторов.

УСТАНОВКА

Резиновые виброизолирующие опоры - поставляются отдельно, размещаются под основанием во время установки блока. Идеальное решение для уменьшения вибраций при напольном монтаже блока.

Пружинные виброизолирующие опоры - Поставляются отдельно, размещаются под основанием во время установки блока. Идеальное решение для гашения вибраций при монтаже на крышах или металлических конструкциях.

Внешний бак без шкафа (500 л)

Внешний бак без шкафа (1000 л)

Внешний бак без шкафа (500 л)

Внешний бак без шкафа (1000 л)

РАЗНОЕ

Комплект контейнера

Защитная панель змеевиков конденсатора

Испытания в присутствии заказчика

Акустические испытания

EWY	Q	100	G	-	X	S

Тип машины

EWY = Тепловой насос воздух - вода:

Хладагент

Q = R410a

Класс производительности в кВт**(охлаждение)** Всегда 3-значный код**Серия модели**

G = один контур

Инвертор

- = без инвертора

Уровень эффективности

X = Высокая эффективность

Уровень шумаS = Стандартный уровень шума
R = Сниженный уровень шума

EWYQ~G-XS

МОДЕЛЬ	075	085	100	110	120	140
ХОЛОДОПРОИЗВОДИТЕЛЬНОСТЬ						
Производительность - Охлаждение (1) кВт	77,8	88,1	101	117	127	147
Регулирование производительности - Тип	Ступе	Ступе	Ступе	Ступе	Ступе	Ступе
Регулирование производительности %	Нь	Нь	Нь	Нь	Нь	Нь
Минимальная производительность	50	44	50	44	50	43
Потребляемая мощность блока - Охлаждение(1) кВт	27,0	31,5	36,0	39,5	44,7	50,2
EER(1)	2,88	2,80	2,81	2,97	2,84	2,92
ESEER	3,90	3,94	3,97	4,03	3,92	3,96
IPLV	4,40	4,47	4,40	4,49	4,40	4,50
КОРПУС						
Цвет(2)	IW	IW	IW	IW	IW	IW
Материал(2)	GPSS	GPSS	GPSS	GPSS	GPSS	GPSS
РАЗМЕРЫ						
Высота мм	1800	1800	1800	1800	1800	1800
Ширина мм	1195	1195	1195	1195	1195	1195
Длина мм	2826	2826	2826	3426	3426	4026
ВЕС						
Вес блока кг	850	912	1077	1183	1213	1333
Рабочий вес кг	858	921	1088	1194	1224	1344
ВОДЯНОЙ ТЕПЛООБМЕННИК						
Тип(3)	BPHE	BPHE	BPHE	BPHE	BPHE	BPHE
Объем воды л	8.10	9.40	10.8	10.8	10.8	10.8
Номинальный расход воды л/с	3.7	4.2	4.8	5.6	6.1	7.0
Номинальное падение давления воды кПа	8.40	8.30	8.70	11.6	13.7	18.2
Материал изоляции (4)	CC	CC	CC	CC	CC	CC
ВОЗДУШНЫЙ ТЕПЛООБМЕННИК						
Тип(5)	HFP	HFP	HFP	HFP	HFP	HFP
ВЕНТИЛЯТОР						
Тип(6)	DPT	DPT	DPT	DPT	DPT	
Привод(7)	DOL	DOL	DOL	DOL	DOL	
Диаметр мм	450	450	450	450	450	DPT DOL
Номинальный расход воздуха л/с	10042	10042	9861	13148	13148	450
Количество №	6	6	6	8	8	16 4 35 10
Скорость об/мин	1360	1360	1360	1360	1360	1360
Потребляемая мощность двигателя кВт	2.7	2,7	2,7	3,6	3,6	4,5
КОМПРЕССОР						
Тип	Спиральный	Спиральный	Спиральный	Спиральный	Спиральный	Спиральный
Заправка масла л	6,80	8,10	9,30	11,5	13,6	13,1
Количество №	2	2	2	2	2	2
УРОВЕНЬ ШУМА(8)						
Звуковая мощность - Охлаждение дБ(А)	84	85	87	89	89	89
Звуковая мощность - Охлаждение дБ(А)	66	68	70	71	71	71
ХОЛОДИЛЬНЫЙ КОНТУР						
Тип хладагента	R410A	R410A	R410A	R410A	R410A	R410A
Заправка хладагента кг	15	15	18	23	23	30
Количество контуров №	1	1	1	1	1	1
ПОДСОЕДИНЕНИЕ ТРУБ						
Вход/выход воды из испарителя мм	2"1/2	2"1/2	2"1/2	2"1/2	2"1/2	2"1/2

Жидкость: Вода

(1) Холодопроизводительность, потребляемая мощность блока при охлаждении и EER приведены для следующих условий: испаритель 12,0/7,0°C; наружный воздух 35,0°C, блок работает при полной нагрузке;

(2) IW: Ivory White (белый «слоновая кость»); GPSS: оцинкованный и окрашенный стальной лист; (3) PHE: Пластинчатый теплообменник --- S&T: одноходовой кожухотрубный

(4) CC: с закрытыми порами; (5) HFP: высокопроизводительный пластинчато-трубный со встроенным переохладителем

(6) DPT: прямого лопастного типа; (7) DOL: Устройство прямого пуска - VFD: Инвертор - BRS: бесщеточный

(8) Более подробная информация о методах измерения доступны в разделе Звуковые данные

Характеристики блока относятся к идеальным рабочим условиям, воспроизводимым в тестовой среде лаборатории, в соответствии признанными промышленными стандартами (т.е. EN14511). Вес и размеры даны для справочных целей – Конкретные значения приведены на сертифицированном чертеже, выданном заводом.

Данные относятся только к блоку со стандартными опциями. Более подробная информация о дополнительных опциях находится в конкретном разделе справочника.

EWYQ~G-XS

МОДЕЛЬ		160
ХОЛОДОПРОИЗВОДИТЕЛЬНОСТЬ		
Производительность - Охлаждение(1)	кВт	
Регулирование производительности - Тип	%	
Регулирование производительности - Минимальная производительность	кВт	165
Потребляемая мощность блока - Охлаждение(1) EER(1)		50
ESEER		57,8
IPLV		2,85
		3,96
		4,50
КОРПУС		
Цвет(2)		IW
Материал(2)		GPSS
РАЗМЕРЫ		
Высота	мм	1800
Ширина	мм	1195
Длина	мм	4026
ВЕС		
Вес блока	кг	1394
Рабочий вес	кг	1411
ВОДЯНОЙ ТЕПЛООБМЕННИК Тип(3)		
Объем воды	л	VRHE
Номинальный расход воды	л/с	16.7
Номинальное падение давления воды	кПа	7.9
Изоляционный материал(4)		19.9
		CC
ВОЗДУШНЫЙ ТЕПЛООБМЕННИК Тип(5)		
		HFP
ВЕНТИЛЯТОР		
Тип(6)		DPT
Привод(7)		DOL
Диаметр		450
Номинальный расход	мм л/с	16435
Количество	№	10
Скорость	об/мин	1360
Потребляемая мощность двигателя	кВт	4,5
КОМПРЕССОР		
Тип		Спиральный
Заправка масла	л	12,6
Количество	№	2
УРОВЕНЬ ШУМА (8) Звуковая		
мощность - Охлаждение	дБ(А)	89
давление - Охлаждение	дБ(А)	71
ХОЛОДИЛЬНЫЙ КОНТУР Тип		
хладагента Заправка хладагента		R410A
Кол-во контуров	кг	30
	№	1
ПОДСОЕДИНЕНИЕ ТРУБ Вход/выход воды из испарителя		
	мм	2"1/2

Жидкость: Вода

(1) Холодопроизводительность, потребляемая мощность блока при охлаждении и EER приведены для следующих условий: испаритель 12,0/7,0°C; наружный воздух 35,0°C, блок работает при полной нагрузке;

(2) IW: Ivory White (белый «слоновая кость»); GPSS: оцинкованный и окрашенный стальной лист; (3) PHE: Пластинчатый теплообменник --- S&T: одноходовой кожухотрубный

(4) CC: с закрытыми порами; (5) HFP: высокопроизводительный пластинчато-трубный со встроенным переохладителем

(6) DPT: прямого лопастного типа; (7) DOL: Устройство прямого пуска - VFD: Инвертор - BRS: бесщеточный

(8) Более подробная информация о методах измерения доступны в разделе Звуковые данные

Характеристики блоков относятся к идеальным рабочим условиям, воспроизводимым в тестовой среде лаборатории, в соответствии признанными промышленными стандартами (т.е. EN14511). Вес и размеры даны для справочных целей – Конкретные значения приведены на сертифицированном чертеже, выданном заводом.

Данные относятся только к блоку со стандартными опциями Более подробная информация о дополнительных опциях находится в конкретном разделе справочника.

EWYQ~G-XR

МОДЕЛЬ		075	085	100	110	120	140
ХОЛОДОПРОИЗВОДИТЕЛЬНОСТЬ							
Производительность - Охлаждение (1) кВт		75,2	84,5	95,0	111	120	139
Регулирование производительности - Тип		Ступ	Ступ	Ступ	Ступ	Ступ	Ступ
Регулирование производительности %		ень	ень	ень	нь	ень	ень
Минимальная производительность		50	44	50	44	50	43
Потребляемая мощность блока - Охлаждение(1) кВт		27,7	32,7	38,6	41,5	47,4	52,8
EER(1)		2,71	2,59	2,46	2,68	2,52	2,64
ESEER		3,85	3,90	3,79	3,92	3,76	3,86
IPLV		4,35	4,41	4,29	4,42	4,27	4,40
КОРПУС							
Цвет(2)		IW	IW	IW	IW	IW	IW
Материал(2)		GPSS	GPSS	GPSS	GPSS	GPSS	GPSS
РАЗМЕРЫ							
Высота мм		1800	1800	1800	1800	1800	1800
Ширина мм		1195	1195	1195	1195	1195	1195
Длина мм		2826	2826	2826	3426	3426	4026
ВЕС							
Вес блока кг		880	942	1107	1213	1243	1363
Рабочий вес кг		888	951	1118	1224	1254	1374
ВОДЯНОЙ ТЕПЛООБМЕННИК							
Тип(3)		BPHE	BPHE	BPHE	BPHE	BPHE	BPHE
Объем воды л		8.10	9.40	10.8	10.8	10.8	10.8
Номинальный расход воды л/с		3.6	4.0	4.5	5.3	5.7	6.7
Номинальное падение давления воды кПа		7.90	7.70	7.60	10.5	12.1	16.4
Материал изоляции (4)		CC	CC	CC	CC	CC	CC
ВОЗДУШНЫЙ ТЕПЛООБМЕННИК							
Тип(5)		HFP	HFP	HFP	HFP	HFP	HFP
ВЕНТИЛЯТОР							
Тип(6)		DPT	DPT	DPT	DPT	DPT	DPT
Привод(7)		DOL	DOL	DOL	DOL	DOL	DOL
Диаметр мм		450	450	450	450	450	450
Номинальный расход воздуха л/с		7859	7859	7101	9468	9468	11835
Количество №		6	6	6	8	8	10
Скорость об/мин		1108	1108	1108	1108	1108	1108
Потребляемая мощность двигателя кВт		2,3	2,3	2,3	3,0	3,0	3,8
КОМПРЕССОР							
Тип		Спиральный	Спиральный	Спиральный	Спиральный	Спиральный	Спиральный
Заправка масла л		6,80	8,10	9,30	11,5	13,6	13,1
Количество №		2	2	2	2	2	2
УРОВЕНЬ ШУМА(8)							
Звуковая мощность - Охлаждение дБ(A)		80	82	84	86	86	86
Звуковая мощность - Охлаждение дБ(A)		62	65	66	68	68	67
ХОЛОДИЛЬНЫЙ КОНТУР							
Тип хладагента		R410A	R410A	R410A	R410A	R410A	R410A
Заправка хладагента кг		15	15	18	23	23	30
Количество контуров №		1	1	1	1	1	1
ПОДСОЕДИНЕНИЕ ТРУБ							
Вход/выход воды из испарителя мм		2"1/2	2"1/2	2"1/2	2"1/2	2"1/2	2"1/2

Жидкость: Вода

(1) Холодопроизводительность, потребляемая мощность блока при охлаждении и EER приведены для следующих условий: испаритель 12,0/7,0°C; наружный воздух 35,0°C, блок работает при полной нагрузке;

(2) IW: Ivory White (белый «слоновая кость»); GPSS: оцинкованный и окрашенный стальной лист; (3) PHE: Пластинчатый теплообменник --- S&T: одноходовой кожухотрубный

(4) CC: с закрытыми порами; (5) HFP: высокопроизводительный пластинчато-трубный со встроенным переохладителем

(6) DPT: прямого лопастного типа; (7) DOL: Устройство прямого пуска - VFD: Инвертор - BRS: бесщеточный

(8) Более подробная информация о методах измерения доступны в разделе Звуковые данные

Характеристики блоков относятся к идеальным рабочим условиям, воспроизводимым в тестовой среде лаборатории, в соответствии признанными промышленными стандартами (т.е. EN14511). Вес и размеры даны для справочных целей – Конкретные значения приведены на сертифицированном чертеже, выданном заводом.

Данные относятся только к блоку со стандартными опциями Более подробная информация о дополнительных опциях находится в конкретном разделе справочника.

EWYQ~G-XR

МОДЕЛЬ		160
ХОЛОДОПРОИЗВОДИТЕЛЬНОСТЬ		
Производительность - Охлаждение(1)	кВт	155
Регулирование производительности - Тип Регулирование	%	50
производительности - Минимальная производительность	кВт	61,5
Потребляемая мощность блока - Охлаждение(1) EER(1)		2,51
ESEER		3,79
		4,35
КОРПУС		
Цвет(2)		IW
Материал(2)		GPSS
РАЗМЕРЫ		
Высота	мм	1800
Ширина	мм	1195
Длина	мм	4026
ВЕС		
Вес блока	кг	1424
Рабочий вес	кг	1441
ВОДЯНОЙ ТЕПЛООБМЕННИК Тип(3)		
Объем воды		BPHE
Номинальный расход воды	л	16.7
Номинальное падение давления воды	л/с	7.4
Изоляционный материал(4)	кПа	17.5
		CC
ВОЗДУШНЫЙ ТЕПЛООБМЕННИК Тип(5)		
		HFP
ВЕНТИЛЯТОР		
Тип(6)		DPT
Привод(7)		DOL
Диаметр		450
Номинальный расход	мм л/с	11835
Количество	№	10
Скорость	об/мин	1108
Потребляемая мощность двигателя	кВт	3,8
КОМПРЕССОР		
Тип		Спиральный
Заправка масла	л	12,6
Количество	№	2
УРОВЕНЬ ШУМА(8) Звуковая		
мощность - Охлаждение Звуковое	дБ(А)	86
давление - Охлаждение	дБ(А)	67
ХОЛОДИЛЬНЫЙ КОНТУР Тип		
хладагента Заправка хладагента		R410A
Кол-во контуров	кг	30
	№	1
ПОДСОЕДИНЕНИЕ ТРУБ Вход/выход		
воды из испарителя	мм	2"1/2

Жидкость: Вода

(1) Холодопроизводительность, потребляемая мощность блока при охлаждении и EER приведены для следующих условий: испаритель 12,0/7,0°C; наружный воздух 35,0°C, блок работает при полной нагрузке;

(2) IW: Ivory White (белый «слоновая кость»); GPSS: оцинкованный и окрашенный стальной лист; (3) PHE: Пластинчатый теплообменник --- S&T: одноходовой кожухотрубный

(4) CC: с закрытыми порами; (5) HFP: высокопроизводительный пластинчато-трубный со встроенным переохладителем

(6) DPT: прямого лопастного типа; (7) DOL: Устройство прямого пуска - VFD: Инвертор - BRS: бесщеточный

(8) Более подробная информация о методах измерения доступна в разделе Звуковые данные

Характеристики блоков относятся к идеальным рабочим условиям, воспроизводимым в тестовой среде лаборатории, в соответствии признанными промышленными стандартами (т.е. EN14511). Вес и размеры даны для справочных целей –Конкретные значения приведены на сертифицированном чертеже, выданном заводом.

Данные относятся только к блоку со стандартными опциями Более подробная информация о дополнительных опциях находится в конкретном разделе справочника.

EWYQ~G-XS

МОДЕЛЬ	075	085	100	110	120	140
ЭФФЕКТИВНОСТЬ НАГРЕВА						
Производительность - Нагрев* кВт	82,2	91,2	110	127	138	156
Потребляемая мощность блока - Нагрев* кВт	26	29	34	39	43	50
COP*	3,14	3,12	3,24	3,25	3,20	3,11
SCOP**	3,35	3,31	3,62	3,56	3,63	3,53
ТЕПЛООБМЕННИК - ИСПАРИТЕЛЬ						
Номинальный расход воды л/с	4,0	4,4	5,3	6,1	6,7	7,5
Номинальное падение давления воды кПа	9,50	9,10	11,2	14,4	17,2	21,7

МОДЕЛЬ	160
ЭФФЕКТИВНОСТЬ НАГРЕВА	
Производительность - Нагрев* кВт	170
Потребляемая мощность блока - Нагрев* кВт	54
COP*	3,13
SCOP**	3,58
ТЕПЛООБМЕННИК - ИСПАРИТЕЛЬ	
Номинальный расход воды л/с	8,2
Номинальное падение давления воды кПа	22,5

Жидкость: Вода

(*). Теплопроизводительность, потребляемая мощность блока и COP приведены для следующих условий: наружный воздух 7°C; конденсатор 40.0/45.0 °C, блок работает при полной нагрузке; (**). SCOP относится к району со средним климатом, низкотемпературное применение, переменный выход, при следующих бивалентных температурах (в зависимости от модели): 75, T_{biv} -3; 85, T_{biv}-2; 100, T_{biv}-4; 110, T_{biv}-5; 120, T_{biv}-7; 140, T_{biv}-7; 160, T_{biv}-7. № EN14825

Характеристики блоков относятся к идеальным рабочим условиям, воспроизводимым в тестовой среде лаборатории, в соответствии признанными промышленными стандартами (т.е. EN14511). Вес и размеры даны для справочных целей –Конкретные значения приведены на сертифицированном чертеже, выданном заводом.

Данные относятся только к блоку со стандартными опциями Более подробная информация о дополнительных опциях находится в конкретном разделе справочника.

EWYQ~G-XR

МОДЕЛЬ	075	085	100	110	120	140
ЭФФЕКТИВНОСТЬ НАГРЕВА						
Производительность - Нагрев* кВт	82,2	91,2	110	127	138	156
Потребляемая мощность блока -	26	29	34	39	43	50
COP*	3,14	3,12	3,24	3,25	3,20	3,11
SCOP**	3,25	3,20	3,46	3,42	3,39	3,33
ТЕПЛООБМЕННИК - ИСПАРИТЕЛЬ						
Номинальный расход воды л/с	4,0	4,4	5,3	6,1	6,7	7,5
Номинальное падение давления воды кПа	9,50	9,10	11,2	14,4	17,2	21,7

МОДЕЛЬ	160
ЭФФЕКТИВНОСТЬ НАГРЕВА	
Производительность - Нагрев* кВт	170
Потребляемая мощность блока - Нагрев* кВт	54
COP*	3,13
SCOP**	3,35
ТЕПЛООБМЕННИК - ИСПАРИТЕЛЬ	
Номинальный расход воды л/с	8,2
Номинальное падение давления воды кПа	22,5

Жидкость: Вода

(*) Теплопроизводительность, потребляемая мощность блока и COP приведены для следующих условий: наружный воздух 7°C; конденсатор 40.0/45.0 °C, блок работает при полной нагрузке; (**) SCOP относится к району со средним климатом, низкотемпературное применение, переменный выход, при следующих бивалентных температурах (в зависимости от модели): 75, T_{biv} -3; 85, T_{biv}-2; 100, T_{biv}-4; 110, T_{biv}-5; 120, T_{biv}-7; 140, T_{biv}-7; 160, T_{biv}-7. № EN14825

Характеристики блоков относятся к идеальным рабочим условиям, воспроизводимым в тестовой среде лаборатории, в соответствии признанными промышленными стандартами (т.е. EN14511). Вес и размеры даны для справочных целей – Конкретные значения приведены на сертифицированном чертеже, выданном заводом.

Данные относятся только к блоку со стандартными опциями Более подробная информация о дополнительных опциях находится в конкретном разделе справочника.

EWYQ~G-XS

МОДЕЛЬ		075	085	100	110	120	140
ЭЛЕКТРОПИТАНИЕ							
Фазы	№	3	3	3	3	3	3
Частота	Гц	50	50	50	50	50	50
Напряжение	В	400	400	400	400	400	400
Допустимое отклонение напряжения, мин.%		-10%	-10%	-10%	-10%	-10%	-10%
Допустимое отклонение напряжения, макс.%		10%	10%	10%	10%	10%	10%
БЛОК							
Максимальный пусковой ток	A	210	261	267	316	323	363
Номинальный рабочий ток, охлаждение	A	52	56	60	69	76	88
Максимальный рабочий ток	A	70	75	81	91	99	116
Максимальный ток для определения диаметра проводов	A	77	83	89	100	109	128
ВЕНТИЛЯТОРЫ							
Номинальный рабочий ток, охлаждение	A	6	6	6	8	8	10
КОМПРЕССОРЫ							
Фазы	№	3	3	3	3	3	3
Напряжение	В	400	400	400	400	400	400
Допустимое отклонение напряжения, мин.%		-10%	-10%	-10%	-10%	-10%	-10%
Допустимое отклонение напряжения, макс.%		10%	10%	10%	10%	10%	10%
Максимальный рабочий ток	A	62	67	73	81	89	104
Метод пуска		DOL	DOL	DOL	DOL	DOL	DOL

МОДЕЛЬ		160
ЭЛЕКТРОПИТАНИЕ		
Фазы	№	3
Частота	Гц	50
Напряжение	В	400
Допустимое отклонение напряжения, мин.%		-10%
Допустимое отклонение напряжения, макс.%		10%
БЛОК		
Максимальный пусковой ток	A	377
Номинальный рабочий ток, охлаждение	A	95
Максимальный рабочий ток	A	131
Максимальный ток для определения диаметра проводов	A	144
ВЕНТИЛЯТОРЫ		
Номинальный рабочий ток, охлаждение	A	10
КОМПРЕССОРЫ		
Фазы	№	3
Напряжение	В	400
Допустимое отклонение напряжения, мин.%		-10%
Допустимое отклонение напряжения, макс.%		10%
Максимальный рабочий ток	A	119
Метод пуска		DOL

Жидкость: Вода

Допустимое отклонение напряжения $\pm 10\%$. Асимметрия напряжений между фазами должна находиться в пределах $\pm 3\%$.

Максимальный пусковой ток: пусковой ток самого большого компрессора + ток других компрессоров при максимальной нагрузке + ток вентиляторов при максимальной нагрузке. В блоках с инверторным управлением при запуске отсутствует пусковой ток.

Номинальный ток в режиме охлаждения приведен для следующих условий: испаритель 12/7°C, нар. возд. 35°C, ток компрессоров + вентиляторов.

Максимальный рабочий ток рассчитывается на основе макс. потребляемого тока компрессора в своей области и макс. потребляемого тока вентиляторов.

Максимальный ток блока для определения диаметра провода рассчитывается на основе минимального допустимого напряжения.

Максимальный ток для определения диаметра проводов: (Максимальный рабочий) $\times 1,1$.

EWYQ~G-XR

МОДЕЛЬ		075	085	100	110	120	140
ЭЛЕКТРОПИТАНИЕ							
Фазы	№						
Частота	Гц						
Напряжение	В	3	3	3	3	3	3
		50	50	50	50	50	50
		400	400	400	400	400	400
Допустимое отклонение напряжения, мин. %		-10%	-10%	-10%	-10%	-10%	-10%
Допустимое отклонение напряжения, макс. %		10%	10%	10%	10%	10%	10%
БЛОК							
Максимальный пусковой ток	А	210	261	267	316	323	363
Номинальный рабочий ток, охлаждение	А	54	60	65	71	80	90
Максимальный рабочий ток	А	70	75	81	91	99	116
Максимальный ток для определения диаметра проводов	А	77	83	89	100	109	128
ВЕНТИЛЯТОРЫ							
Номинальный рабочий ток, охлаждение	А	6	6	6	8	8	10
КОМПРЕССОРЫ							
Фазы	№	3	3	3	3	3	3
Напряжение	В	400	400	400	400	400	400
Допустимое отклонение напряжения, мин. %		-10%	-10%	-10%	-10%	-10%	-10%
Допустимое отклонение напряжения, макс. %		10%	10%	10%	10%	10%	10%
Максимальный рабочий ток	А	62	67	73	81	89	104
Метод пуска		DOL	DOL	DOL	DOL	DOL	DOL

МОДЕЛЬ		160
ЭЛЕКТРОПИТАНИЕ		
Фазы	№	3
Частота	Гц	50
Напряжение	В	400
Допустимое отклонение напряжения, мин.	%	-10%
Допустимое отклонение напряжения, макс.	%	10%
БЛОК		
Максимальный пусковой ток	А	377
Номинальный рабочий ток, охлаждение	А	103
Максимальный рабочий ток	А	131
Максимальный ток для определения диаметра проводов	А	144
ВЕНТИЛЯТОРЫ		
Номинальный рабочий ток, охлаждение	А	10
КОМПРЕССОРЫ		
Фазы	№	3
Напряжение	В	400
Допустимое отклонение напряжения, мин.	%	-10%
Допустимое отклонение напряжения, макс.	%	10%
Максимальный рабочий ток	А	119
Метод пуска		DOL

Жидкость: Вода

Допустимое отклонение напряжения ± 10%. Асимметрия напряжений между фазами должна находиться в пределах ± 3%.

Максимальный пусковой ток: пусковой ток самого большого компрессора + ток других компрессоров при максимальной нагрузке + ток вентиляторов при максимальной нагрузке. В блоках с инверторным управлением при запуске отсутствует пусковой ток.

Номинальный ток в режиме охлаждения приведен для следующих условий: испаритель 12/7°C, нар. возд. 35°C, ток компрессоров + вентиляторов.

Максимальный рабочий ток рассчитывается на основе макс. потребляемого тока компрессора в своей области и макс. потребляемого тока вентиляторов.

Максимальный ток блока для определения диаметра провода рассчитывается на основе минимального допустимого напряжения.

Максимальный ток для определения диаметра проводов: (Максимальный рабочий ток) x 1,1.

EWYQ~G-XS

МОДЕЛЬ	Уровень звукового давления на расстоянии 1 м от блока (rif. 2 x 10 ⁻⁵ Па)									Мощность дБ(А)
	63 Гц	125 Hz	250 Hz	500 Hz	1000 Гц	2000 Гц	4000 Гц	8000 Гц	дБ(А)	
075	75,0	66,0	63,0	64,0	61,0	57,0	50,0	44,0	66	84
085	77,0	67,0	65,0	66,0	63,0	59,0	52,0	45,0	68	85
100	78,0	69,0	67,0	68,0	65,0	61,0	54,0	47,0	70	87
110	80,0	71,0	68,0	69,0	66,0	62,0	55,0	48,0	71	89
120	80,0	71,0	68,0	70,0	66,0	62,0	56,0	49,0	71	89
140	80,0	70,0	68,0	69,0	66,0	62,0	55,0	48,0	71	89
160	80,0	70,0	68,0	69,0	66,0	62,0	55,0	48,0	71	89

Уровень звуковой мощности измеряется в соответствии с ISO9614 и Eurovent 8/1 и для Eurovent-сертифицированных блоков. Звуковое давление рассчитывается, исходя из уровня звуковой мощности. Сертификация Eurovent относится только к общему уровню звуковой мощности. Звуковое давление в частотных полосах приведено только для информации, и не считается обязательным.

EWYQ~G-XR

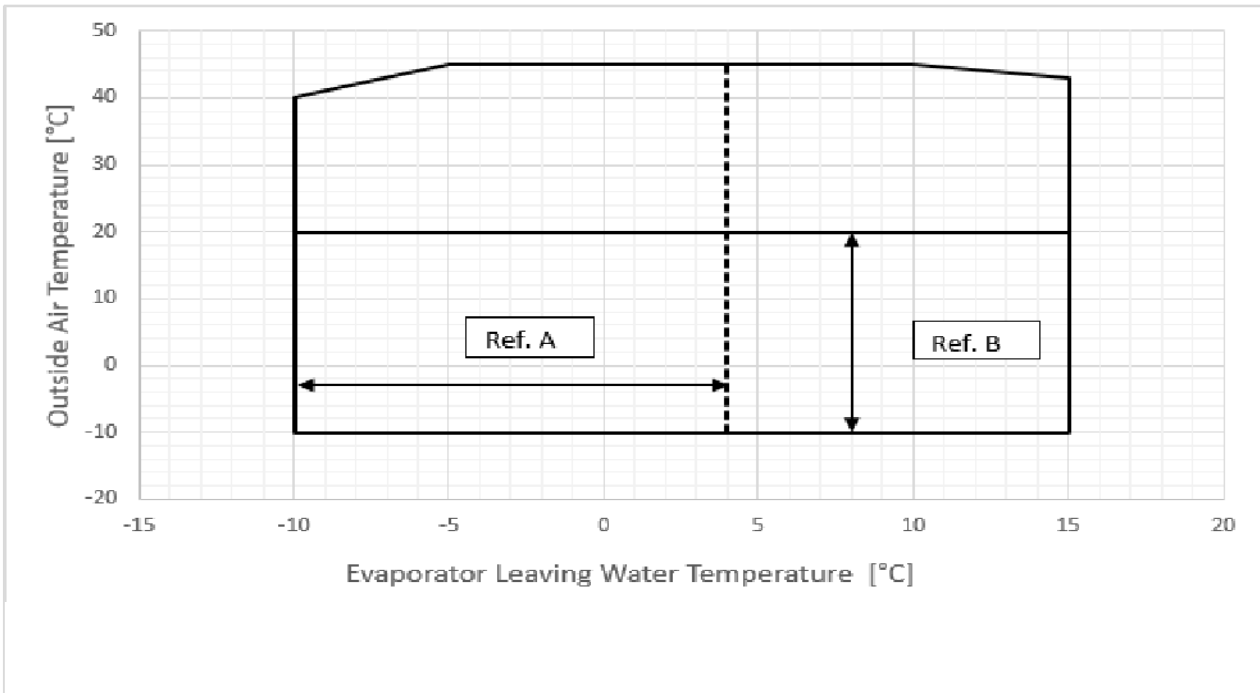
МОДЕЛЬ	Уровень звукового давления на расстоянии 1 м от блока (rif. 2 x 10 ⁻⁵ Па)									Мощность дБ(А)
	63 Гц	125 Hz	250 Hz	500 Hz	1000 Гц	2000 Гц	4000 Гц	8000 Гц	дБ(А)	
075	68,0	59,0	59,0	61,0	57,0	53,0	45,0	37,0	62	80
085	70,0	62,0	61,0	63,0	60,0	56,0	48,0	39,0	65	82
100	72,0	63,0	63,0	65,0	61,0	58,0	49,0	41,0	66	84
110	73,0	65,0	64,0	66,0	63,0	59,0	51,0	42,0	68	86
120	73,0	65,0	64,0	67,0	63,0	59,0	51,0	42,0	68	86
140	73,0	65,0	64,0	66,0	63,0	59,0	51,0	42,0	67	86
160	73,0	65,0	64,0	66,0	63,0	59,0	51,0	42,0	67	86

Уровень звуковой мощности измеряется в соответствии с ISO9614 и Eurovent 8/1 и для Eurovent-сертифицированных блоков. Звуковое давление рассчитывается, исходя из уровня звуковой мощности. Сертификация Eurovent относится только к общему уровню звуковой мощности. Звуковое давление в частотных полосах приведено только для информации, и не считается обязательным.

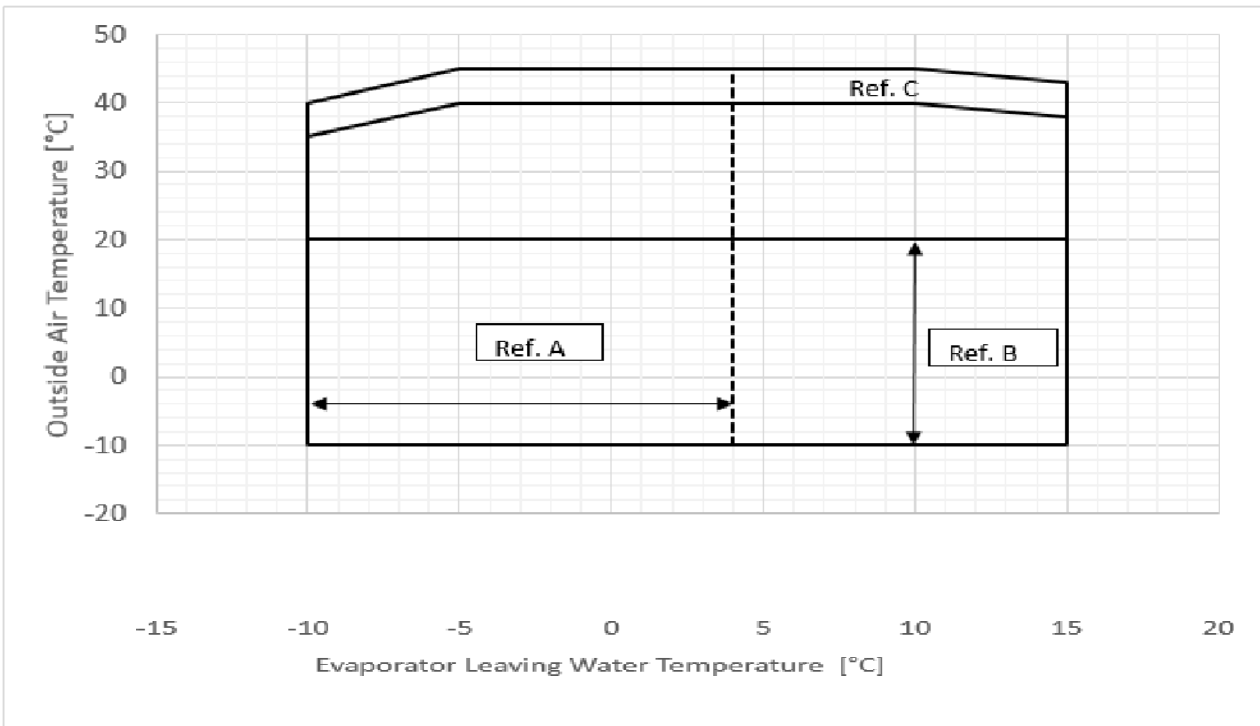
Эксплуатационные ограничения

Режим охлаждения

EWYQ G XS (высокая эффективность, стандартный уровень шума)



EWYQ G XR (высокая эффективность, сниженный уровень шума)



A: Работа с использованием гликоля

B: работа с изменением скорости вентилятора (изменение скорости вентилятора предоставляется в качестве стандартного варианта)

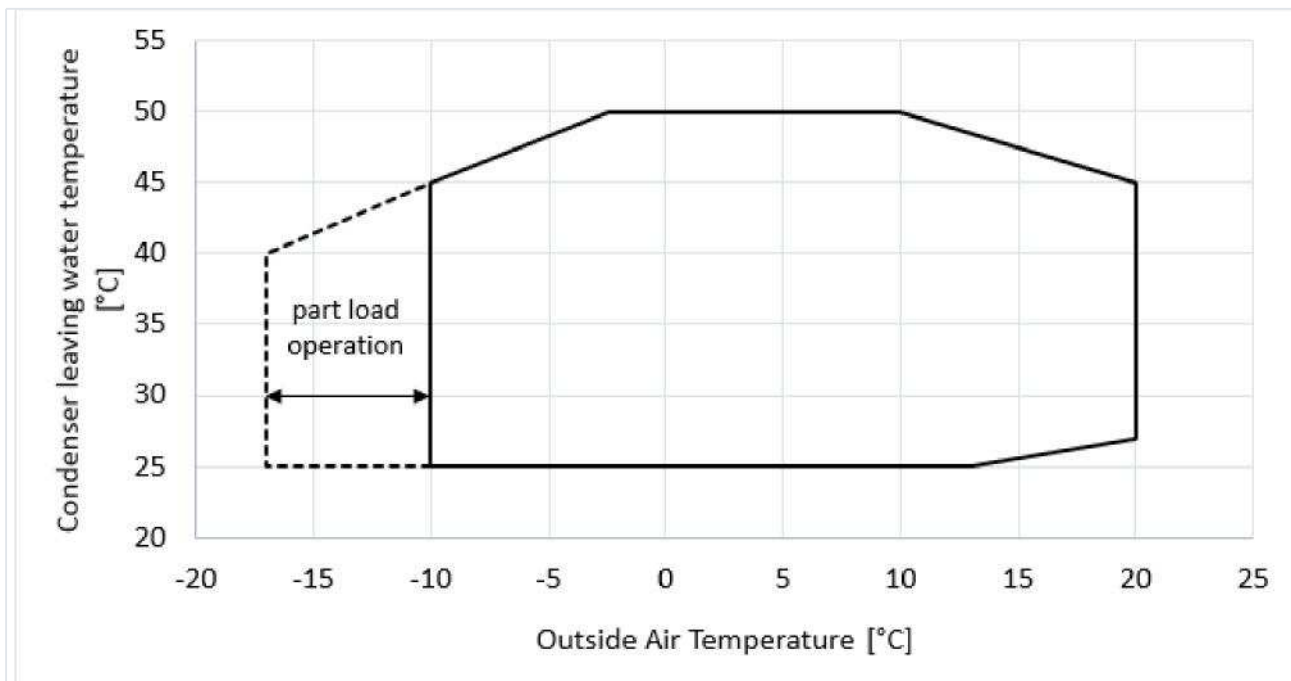
C: в этой области - увеличение скорости вентилятора, чтобы обеспечить функционирование устройства.

Примечание: Данные относятся к блоку, работающему без внешнего статического давления

Режим нагрева

EWYQ G XS (высокая эффективность, стандартный уровень шума)

EWYQ G XR (высокая эффективность, сниженный уровень шума)



Примечание: Данные относятся к блоку, работающему без внешнего статического давления

Таблица 1 - Водяной теплообменник. Минимальная и максимальная ΔT воды

A - Δt	°C	8
B - Δt	°C	4

Условные обозначения:

A = Максимальный перепад температуры ΔT воды в испарителе

B = Минимальный перепад температуры ΔT воды в испарителе

Таблица 2 - Водяной теплообменник. Коэффициенты загрязнения

A	B	C	D
0.0176	1.000	1.000	1.000
0.0440	0.978	0.986	0.992
0.0880	0.957	0.974	0.983
0.1320	0.938	0.962	0.975

Условные обозначения:

A = коэффициенты загрязнения ($m^2 \text{ } ^\circ\text{C} / \text{kW}$)

B = поправочный коэффициент для мощности охлаждения

C = поправочный коэффициент для потребляемой мощности

D = поправочный коэффициент EER

Таблица 3 - Воздушный теплообменник. Поправочные коэффициенты для высоты над уровнем моря

A	0	300	600	900	1200	1500	1800
B	1013	977	942	908	875	843	812
C	1.000	0.993	0.986	0.979	0.973	0.967	0.960
D	1.000	1.005	1.009	1.015	1.021	1.026	1.031

Условные обозначения:

A = Высота над уровнем моря (м)

B = барометрическое давление (мбар)

C = поправочный коэффициент для мощности охлаждения

D = поправочный коэффициент для потребляемой мощности

- Макс. эксплуатационная высота составляет 2000 м над уровнем моря

- При необходимости установки блока на высоте от 1000 до 2000 м над уровнем моря обратиться на завод.

Таблица 4 - Минимальное процентное содержание гликоля для эксплуатации при низкой температуре наружного воздуха

AAT (2)	-3	-8	-15	-20
A (1)	10%	20%	30%	40%
AAT (2)	-3	-7	-12	-20
B (1)	10%	20%	30%	40%

Условные обозначения:

AAT = температура наружного воздуха (°C) (2)

A = этилен-гликоль (%) (1)

B = пропилен-гликоль (%) (1)

(1) Минимальное процентное содержание гликоля для предотвращения замерзания воды в контуре при указанной температуре наружного воздуха

(2) Температура наружного воздуха превышает эксплуатационные ограничения агрегата, поэтому в зимний период при простое может понадобиться защита системы циркуляции воды.

Содержание воды в охлаждающих контурах Контуров охлажденной воды должны содержать минимальный уровень воды во избежание лишних запусков и остановов компрессора. Действительно, при каждом запуске компрессора из его резервуара вытекает чрезмерное количество масла, одновременно вследствие протекания пускового тока на этапе запуска происходит повышение температуры статора компрессорного двигателя. Во избежание повреждения компрессоров предусмотрено устройство ограничения частых остановов и перезапусков.

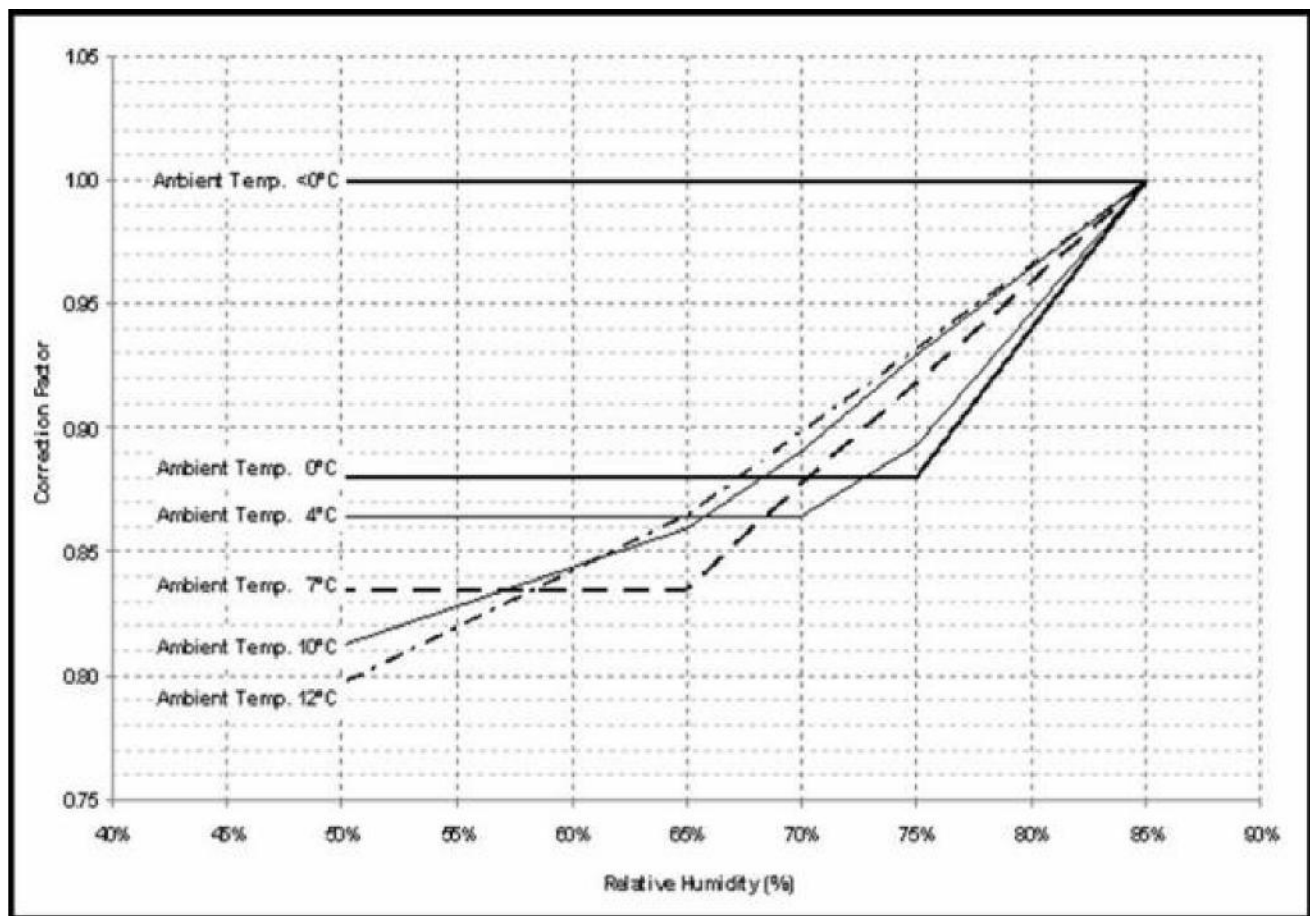
В течение одного часа допускается не более 10 запусков компрессоров. Следовательно, необходимо позаботиться об общем количестве воды, достаточном для более стабильной работы блока и, следовательно, более комфортной среды

При расчете содержания воды также следует учитывать проектные параметры установки.

В общем случае содержание воды должно быть не меньше 5 л/кВт.

Примечание: Данное ориентировочное значение приведено для справки и не должно заменять выполнение расчетов квалифицированными техническими специалистами или инженерами, занимающимися системами HVAC. Для более детального анализа следует рассмотреть вопрос об использовании другого более точного подхода

Поправочный коэффициент теплопроизводительности для различных условий температуры и относительной влажности воздуха на входе испарителя



ПРОИЗВОДИТЕЛЬНОСТЬ В РЕЖИМЕ ОХЛАЖДЕНИЯ

EWYQ~G-XS

Twout	Tain	075						085					
		25	30	35	40	43	46	25	30	35	40	43	46
5	Pf кВт	83,0	78,4	73,5	68,2	64,8	61,1	94,5	89,0	83,2	76,9	73,0	68,8
	Па кВт	22,6	24,5	26,6	29,0	30,6	32,3	26,2	28,4	31,0	33,9	35,9	38,1
	qw л/с	4,0	3,7	3,5	3,3	3,1	2,9	4,5	4,2	4,0	3,7	3,5	3,3
	dprw кПа	9,60	8,60	7,50	6,50	5,80	5,20	9,60	8,50	7,40	6,30	5,70	5,10
7	Pf кВт	87,9	83,0	77,8	72,2	68,6	64,8	100	94,2	88,1	81,5	77,3	72,9
	Па кВт	23,0	24,9	27,0	29,4	31,0	32,7	26,7	28,9	31,5	34,5	36,4	38,6
	qw л/с	4,2	4,0	3,7	3,5	3,3	3,1	4,8	4,5	4,2	3,9	3,7	3,5
	dprw кПа	10,8	9,60	8,40	7,30	6,60	5,80	10,7	9,50	8,30	7,10	6,40	5,70
9	Pf кВт	92,9	87,8	82,3	76,3	72,5	68,5	106	99,6	93,1	86,2	81,8	77,2
	Па кВт	23,4	25,3	27,4	29,8	31,4	33,1	27,2	29,5	32,1	35,0	37,0	39,2
	qw л/с	4,4	4,2	3,9	3,7	3,5	3,3	5,1	4,8	4,5	4,1	3,9	3,7
	dprw кПа	12,1	10,8	9,50	8,10	7,30	6,50	12,0	10,7	9,30	8,00	7,20	6,40
11	Pf кВт	98,2	92,7	86,9	80,6	76,6		112	105	98,2	90,9	86,3	
	Па кВт	23,8	25,7	27,8	30,2	31,8		27,7	30,0	32,6	35,6	37,6	
	qw л/с	4,7	4,4	4,2	3,9	3,7		5,3	5,0	4,7	4,4	4,1	
	dprw кПа	13,5	12,0	10,6	9,10	8,20		13,4	11,9	10,4	8,90	8,00	
13	Pf кВт	104	97,8	91,6	85,0	80,8		118	111	104	95,8	91,0	
	Па кВт	24,2	26,1	28,3	30,7	32,3		28,3	30,6	33,2	36,2	38,2	
	qw л/с	5,0	4,7	4,4	4,1	3,9		5,6	5,3	5,0	4,6	4,4	
	dprw кПа	15,0	13,4	11,8	10,1	9,10		14,9	13,2	11,6	9,90	8,90	
15	Pf кВт	109	103	96,5	89,5			124	117	109	101		
	Па кВт	24,6	26,6	28,7	31,1			28,9	31,2	33,8	36,9		
	qw л/с	5,2	4,9	4,6	4,3			5,9	5,6	5,2	4,8		
	dprw кПа	16,7	14,9	13,1	11,2			16,5	14,7	12,8	11,0		

Twout	Tain	100						110					
		25	30	35	40	43	46	25	30	35	40	43	46
5	Pf кВт	109	102	95,6	88,5	84,1	79,5	125	118	111	103	97,8	92,7
	Па кВт	29,8	32,4	35,4	38,9	41,2	43,9	32,9	35,7	38,9	42,5	44,9	47,6
	qw л/с	5,2	4,9	4,6	4,2	4,0	3,8	6,0	5,6	5,3	4,9	4,7	4,4
	dprw кПа	10,0	8,80	7,70	6,60	6,00	5,30	13,2	11,7	10,3	8,90	8,10	7,20
7	Pf кВт	115	108	101	93,9	89,2	84,3	132	125	117	109	104	98,4
	Па кВт	30,4	33,0	36,0	39,5	41,9	44,5	33,5	36,3	39,5	43,1	45,5	48,2
	qw л/с	5,5	5,2	4,8	4,5	4,3	4,0	6,3	6,0	5,6	5,2	5,0	4,7
	dprw кПа	11,2	10,0	8,70	7,50	6,70	6,00	14,8	13,2	11,6	10,0	9,10	8,20
9	Pf кВт	122	115	107	99,4	94,4	89,3	140	132	124	115	110	104
	Па кВт	31,0	33,6	36,7	40,2	42,6	45,2	34,0	36,9	40,1	43,7	46,2	48,8
	qw л/с	5,8	5,5	5,1	4,8	4,5	4,3	6,7	6,3	5,9	5,5	5,3	5,0
	dprw кПа	12,6	11,2	9,80	8,40	7,60	6,80	16,6	14,9	13,1	11,3	10,2	9,20
11	Pf кВт	129	121	113	105	99,8		148	140	131	122	116	
	Па кВт	31,6	34,3	37,4	40,9	43,4		34,6	37,5	40,7	44,4	46,8	
	qw л/с	6,2	5,8	5,4	5,0	4,8		7,1	6,7	6,3	5,8	5,6	
	dprw кПа	14,1	12,5	10,9	9,40	8,50		18,6	16,6	14,6	12,7	11,5	
13	Pf кВт	136	128	119	111	105		156	148	139	129	123	
	Па кВт	32,3	35,0	38,1	41,7	44,1		35,3	38,1	41,4	45,1	47,5	
	qw л/с	6,5	6,1	5,7	5,3	5,0		7,5	7,1	6,6	6,2	5,9	
	dprw кПа	15,7	13,9	12,1	10,4	9,40		20,8	18,5	16,3	14,1	12,8	
15	Pf кВт	143	134	126	117			165	156	146	136		
	Па кВт	33,0	35,7	38,9	42,5			35,9	38,8	42,1	45,8		
	qw л/с	6,9	6,5	6,0	5,6			7,9	7,5	7,0	6,5		
	dprw кПа	17,4	15,4	13,5	11,6			23,1	20,6	18,2	15,7		

ПРОИЗВОДИТЕЛЬНОСТЬ В РЕЖИМЕ ОХЛАЖДЕНИЯ

EWYQ~G-XS

Twout	Tain	120						140					
		25	30	35	40	43	46	25	30	35	40	43	46
5	Pf кВт	136	128	120	111	106	99,8	156	148	138	129	123	116
	Па кВт	37,2	40,4	44,0	48,1	50,8	53,6	41,8	45,4	49,4	54,0	57,1	60,3
	qw л/с	6,5	6,1	5,7	5,3	5,0	4,8	7,5	7,1	6,6	6,1	5,9	5,5
	dpw кПа	15,6	13,9	12,2	10,5	9,40	8,40	20,6	18,4	16,2	14,0	12,7	11,4
7	Pf кВт	144	136	127	118	112	106	165	156	147	136	130	123
	Па кВт	37,8	41,0	44,7	48,8	51,4	54,3	42,5	46,1	50,2	54,8	57,8	61,1
	qw л/с	6,9	6,5	6,1	5,6	5,3	5,1	7,9	7,5	7,0	6,5	6,2	5,9
	dpw кПа	17,5	15,6	13,7	11,8	10,6	9,50	23,1	20,7	18,2	15,7	14,2	12,8
9	Pf кВт	152	143	134	124	118	112	175	165	155	144	137	130
	Па кВт	38,5	41,7	45,4	49,5	52,1	55,0	43,2	46,8	50,9	55,5	58,6	61,9
	qw л/с	7,3	6,9	6,4	6,0	5,7	5,4	8,4	7,9	7,4	6,9	6,6	6,2
	dpw кПа	19,6	17,4	15,3	13,2	11,9	10,7	25,9	23,1	20,4	17,6	16,0	14,4
11	Pf кВт	160	151	142	131	125		184	174	164	152	145	
	Па кВт	39,2	42,4	46,1	50,2	52,9		44,0	47,6	51,7	56,4	59,4	
	qw л/с	7,7	7,2	6,8	6,3	6,0		8,8	8,4	7,9	7,3	7,0	
	dpw кПа	21,8	19,5	17,1	14,7	13,3		28,9	25,8	22,8	19,7	17,9	
13	Pf кВт	169	159	149	139	132		194	184	173	161	153	
	Па кВт	39,9	43,1	46,8	51,0	53,6		44,8	48,4	52,6	57,2	60,3	
	qw л/с	8,1	7,6	7,2	6,6	6,3		9,3	8,8	8,3	7,7	7,3	
	dpw кПа	24,3	21,6	19,0	16,4	14,8		32,2	28,8	25,4	22,0	19,9	
15	Pf кВт	177	168	157	146			205	194	182	169		
	Па кВт	40,6	43,9	47,6	51,7			45,6	49,3	53,4	58,1		
	qw л/с	8,5	8,0	7,5	7,0			9,8	9,3	8,7	8,1		
	dpw кПа	26,9	24,0	21,1	18,2			35,7	31,9	28,2	24,4		

Twout	Tain	160					
		25	30	35	40	43	46
5	Pf кВт	177	166	156	144	137	129
	Па кВт	48,0	52,1	56,8	62,2	65,7	69,6
	qw л/с	8,4	8,0	7,4	6,9	6,5	6,2
	dpw кПа	22,8	20,2	17,7	15,1	13,6	12,2
7	Pf кВт	187	176	165	153	145	137
	Па кВт	48,9	53,0	57,8	63,1	66,7	70,5
	qw л/с	8,9	8,4	7,9	7,3	6,9	6,5
	dpw кПа	25,6	22,7	19,9	17,0	15,3	13,7
9	Pf кВт	198	186	174	161	153	145
	Па кВт	49,8	54,0	58,8	64,2	67,7	71,6
	qw л/с	9,5	8,9	8,3	7,7	7,3	6,9
	dpw кПа	28,7	25,4	22,2	19,1	17,2	15,4
11	Pf кВт	209	197	184	170	162	
	Па кВт	50,8	55,1	59,9	65,3	68,8	
	qw л/с	10	9,4	8,8	8,2	7,8	
	dpw кПа	32,0	28,4	24,8	21,3	19,2	
13	Pf кВт	220	207	194	179	171	
	Па кВт	51,9	56,2	61,0	66,4	70,0	
	qw л/с	10	9,9	9,3	8,6	8,2	
	dpw кПа	35,6	31,6	27,6	23,7	21,4	
15	Pf кВт	231	218	204	189		
	Па кВт	53,0	57,3	62,2	67,7		
	qw л/с	11	10	9,8	9,1		
	dpw кПа	39,4	35,0	30,6	26,3		

ПРОИЗВОДИТЕЛЬНОСТЬ В РЕЖИМЕ ОХЛАЖДЕНИЯ

EWYQ~G-XR

Twout	Tain	075						085					
		25	30	35	40	43	46	25	30	35	40	43	46
5	Pf кВт	80,8	76,2	71,2	65,7	62,1	58,4	91,5	85,9	80,0	73,6	69,6	65,3
	Па кВт	23,1	25,1	27,3	29,8	31,4	33,2	27,0	29,4	32,1	35,2	37,3	39,5
	qw л/с	3,9	3,6	3,4	3,1	3,0	2,8	4,4	4,1	3,8	3,5	3,3	3,1
	dprw кПа	9,10	8,10	7,00	6,00	5,40	4,70	9,00	7,90	6,90	5,80	5,20	4,60
7	Pf кВт	85,5	80,5	75,2	69,5	65,7	61,8	96,7	90,8	84,5	77,8	73,6	46,3
	Па кВт	23,5	25,5	27,7	30,2	31,9	33,7	27,6	29,9	32,7	35,8	37,9	20,8
	qw л/с	4,1	3,8	3,6	3,3	3,1	3,0	4,6	4,3	4,0	3,7	3,5	2,2
	dprw кПа	10,2	9,00	7,90	6,70	6,00	5,30	10,0	8,80	7,70	6,50	5,80	2,30
9	Pf кВт	90,2	85,0	79,4	73,3	69,4	65,3	102	95,8	89,2	82,1	77,6	49,2
	Па кВт	24,0	26,0	28,2	30,7	32,3	34,1	28,1	30,5	33,3	36,4	38,5	21,1
	qw л/с	4,3	4,1	3,8	3,5	3,3	3,1	4,9	4,6	4,3	3,9	3,7	2,4
	dprw кПа	11,4	10,1	8,80	7,50	6,70	5,90	11,2	9,90	8,50	7,20	6,50	2,60
11	Pf кВт	95,2	89,6	83,7	77,3	73,2		108	101	93,9	86,5	81,8	
	Па кВт	24,4	26,4	28,7	31,2	32,8		28,7	31,2	34,0	37,1	39,2	
	qw л/с	4,6	4,3	4,0	3,7	3,5		5,1	4,8	4,5	4,1	3,9	
	dprw кПа	12,7	11,2	9,80	8,30	7,50		12,4	11,0	9,50	8,10	7,20	
13	Pf кВт	100	94,3	88,0	81,3	77,0		113	106	98,8	91,0	86,1	
	Па кВт	24,9	26,9	29,2	31,7	33,3		29,4	31,8	34,6	37,8	39,9	
	qw л/с	4,8	4,5	4,2	3,9	3,7		5,4	5,1	4,7	4,4	4,1	
	dprw кПа	14,1	12,5	10,9	9,30	8,30		13,8	12,2	10,5	8,90	8,00	
15	Pf кВт	105	99,2	92,6	85,5			119	111	104	95,6		
	Па кВт	25,4	27,4	29,7	32,2			30,1	32,5	35,4	38,6		
	qw л/с	5,1	4,8	4,4	4,1			5,7	5,3	5,0	4,6		
	dprw кПа	15,6	13,8	12,0	10,2			15,2	13,4	11,6	9,90		

Twout	Tain	100						110					
		25	30	35	40	43	46	25	30	35	40	43	46
5	Pf кВт	103	96,7	89,9	82,6	78,1	44,5	120	113	105	97,2	92,1	86,9
	Па кВт	31,6	34,5	37,8	41,7	44,3	20,9	34,4	37,4	40,8	44,7	47,3	50,1
	qw л/с	4,9	4,6	4,3	3,9	3,7	2,1	5,7	5,4	5,0	4,6	4,4	4,1
	dprw кПа	9,00	7,90	6,80	5,80	5,10	1,70	12,1	10,7	9,30	8,00	7,20	6,40
7	Pf кВт	109	102	95,0	87,3	82,5	47,5	127	119	111	103	97,5	92,0
	Па кВт	32,3	35,2	38,6	42,5	45,2	21,1	35,1	38,1	41,5	45,5	48,1	50,9
	qw л/с	5,2	4,9	4,5	4,2	3,9	2,3	6,1	5,7	5,3	4,9	4,7	4,4
	dprw кПа	10,1	8,80	7,60	6,50	5,80	1,90	13,6	12,0	10,5	8,90	8,00	7,20
9	Pf кВт	115	108	100	92,2	87,1	50,5	134	126	118	109	103	97,3
	Па кВт	33,1	36,0	39,4	43,4	46,0	21,4	35,8	38,8	42,3	46,3	48,9	51,7
	qw л/с	5,5	5,2	4,8	4,4	4,2	2,4	6,4	6,0	5,6	5,2	4,9	4,7
	dprw кПа	11,2	9,90	8,50	7,20	6,40	2,20	15,2	13,4	11,7	10,0	9,00	8,00
11	Pf кВт	121	114	106	97,1	56,4		141	133	124	115	109	
	Па кВт	33,9	36,8	40,3	44,3	20,5		36,5	39,6	43,1	47,1	49,7	
	qw л/с	5,8	5,4	5,1	4,6	2,7		6,8	6,4	5,9	5,5	5,2	
	dprw кПа	12,5	11,0	9,50	8,00	2,70		16,9	15,0	13,0	11,2	10,0	
13	Pf кВт	127	119	111	102	59,9		149	140	131	121	115	
	Па кВт	34,7	37,7	41,2	45,2	20,8		37,2	40,4	43,9	47,9	50,5	
	qw л/с	6,1	5,7	5,3	4,9	2,9		7,1	6,7	6,3	5,8	5,5	
	dprw кПа	13,8	12,1	10,5	8,90	3,00		18,8	16,6	14,5	12,4	11,2	
15	Pf кВт	134	125	117	107			156	147	137	127		
	Па кВт	35,6	38,6	42,2	46,2			38,0	41,2	44,7	48,8		
	qw л/с	6,4	6,0	5,6	5,1			7,5	7,1	6,6	6,1		
	dprw кПа	15,3	13,4	11,6	9,80			20,8	18,4	16,0	13,7		

ПРОИЗВОДИТЕЛЬНОСТЬ В РЕЖИМЕ ОХЛАЖДЕНИЯ

EWYQ~G-XR

Twout	Tain	120						140					
		25	30	35	40	43	46	25	30	35	40	43	46
5	Pf кВт	130	122	113	104	98,6	92,7	150	141	132	122	115	109
	Па кВт	39,2	42,7	46,6	50,9	53,7	56,7	43,8	47,6	52,0	56,9	60,1	63,6
	qw л/с	6,2	5,8	5,4	5,0	4,7	4,4	7,2	6,7	6,3	5,8	5,5	5,2
	dprw кПа	14,2	12,5	10,9	9,20	8,20	7,30	19,0	16,8	14,6	12,5	11,2	10,0
7	Pf кВт	137	128	120	110	104	59,6	158	149	139	129	122	115
	Па кВт	40,0	43,5	47,4	51,7	54,6	26,3	44,6	48,5	52,8	57,8	61,0	64,5
	qw л/с	6,5	6,1	5,7	5,3	5,0	2,8	7,6	7,1	6,7	6,2	5,8	5,5
	dprw кПа	15,9	14,0	12,1	10,3	9,20	3,00	21,2	18,8	16,4	14,0	12,6	11,2
9	Pf кВт	144	135	126	116	110	63,4	167	157	147	136	129	121
	Па кВт	40,8	44,3	48,2	52,6	55,4	26,5	45,5	49,4	53,8	58,7	62,0	65,4
	qw л/с	6,9	6,5	6,0	5,6	5,3	3,0	8,0	7,5	7,0	6,5	6,2	5,8
	dprw кПа	17,7	15,6	13,5	11,5	10,3	3,40	23,7	21,0	18,3	15,6	14,0	12,5
11	Pf кВт	152	143	133	122	116		176	166	155	143	136	
	Па кВт	41,6	45,2	49,1	53,5	56,3		46,4	50,3	54,7	59,7	63,0	
	qw л/с	7,3	6,8	6,4	5,9	5,5		8,4	7,9	7,4	6,9	6,5	
	dprw кПа	19,6	17,3	15,0	12,7	11,4		26,3	23,3	20,3	17,3	15,6	
13	Pf кВт	160	150	140	129	122		185	174	163	150	143	
	Па кВт	42,5	46,1	50,0	54,4	57,3		47,3	51,3	55,8	60,8	64,0	
	qw л/с	7,7	7,2	6,7	6,2	5,8		8,9	8,4	7,8	7,2	6,8	
	dprw кПа	21,7	19,2	16,6	14,1	12,6		29,1	25,8	22,5	19,2	17,3	
15	Pf кВт	167	157	147	135			194	183	171	158		
	Па кВт	43,4	47,0	51,0	55,4			48,4	52,4	56,8	61,9		
	qw л/с	8,0	7,6	7,0	6,5			9,3	8,8	8,2	7,6		
	dprw кПа	24,0	21,1	18,3	15,6			32,2	28,5	24,9	21,3		

Twout	Tain	160					
		25	30	35	40	43	46
5	Pf кВт	168	158	147	135	127	72,5
	Па кВт	50,7	55,2	60,4	66,2	70,0	33,5
	qw л/с	8,0	7,5	7,0	6,4	6,1	3,5
	dprw кПа	20,6	18,1	15,7	13,2	11,8	3,80
7	Pf кВт	178	166	155	142	134	77,2
	Па кВт	51,8	56,4	61,5	67,3	71,1	33,8
	qw л/с	8,5	8,0	7,4	6,8	6,4	3,7
	dprw кПа	23,1	20,3	17,5	14,8	13,2	4,30
9	Pf кВт	187	175	163	150	142	82,0
	Па кВт	53,0	57,6	62,8	68,6	72,4	34,2
	qw л/с	9,0	8,4	7,8	7,2	6,8	3,9
	dprw кПа	25,7	22,6	19,5	16,5	14,7	4,90
11	Pf кВт	197	185	172	158	149	
	Па кВт	54,2	58,9	64,1	69,9	73,7	
	qw л/с	9,4	8,9	8,2	7,6	7,1	
	dprw кПа	28,5	25,0	21,6	18,3	16,3	
13	Pf кВт	207	194	180	166	157,1	
	Па кВт	55,5	60,2	65,5	71,3	73,4	
	qw л/с	9,9	9,3	8,6	7,9	7,4	
	dprw кПа	31,5	27,7	23,9	20,2	18,90	
15	Pf кВт	217	204	189	174		
	Па кВт	56,9	61,6	66,9	72,9		
	qw л/с	10	9,8	9,1	8,3		
	dprw кПа	34,8	30,5	26,3	22,3		

ПРОИЗВОДИТЕЛЬНОСТЬ В РЕЖИМЕ НАГРЕВА

EWYQ~G-XS

Tain	Twout	075						085					
		-10	-5	0	2	7	10	-10	-5	0	2	7	10
35	Pf кВт	54,0	61,6	69,8	73,4	83,2	89,8	60,1	68,0	76,9	80,8	91,6	98,8
	Па кВт	20,7	21,0	21,3	21,4	21,8	22,0	23,2	23,4	23,7	23,9	24,2	24,5
	qw л/с	2,6	3,0	3,4	3,5	4,0	4,3	2,9	3,3	3,7	3,9	4,4	4,8
	dpw кПа	4,10	5,30	6,90	7,60	9,70	11,3	4,00	5,10	6,50	7,10	9,20	10,7
38	Pf кВт	54,2	61,6	69,8	73,3	83,0	89,4	60,3	68,2	77,0	80,9	91,5	98,5
	Па кВт	22,0	22,2	22,5	22,6	23,0	23,2	24,6	24,8	25,1	25,2	25,6	25,8
	qw л/с	2,6	3,0	3,4	3,5	4,0	4,3	2,9	3,3	3,7	3,9	4,4	4,7
	dpw кПа	4,10	5,30	6,90	7,60	9,70	11,2	4,00	5,10	6,50	7,20	9,20	10,6
40	Pf кВт	54,2	61,7	69,8	73,3	82,8	89,1	60,5	68,4	77,1	80,9	91,4	98,4
	Па кВт	22,9	23,1	23,4	23,5	23,8	24,1	25,5	25,8	26,1	26,2	26,5	26,8
	qw л/с	2,6	3,0	3,4	3,5	4,0	4,3	2,9	3,3	3,7	3,9	4,4	4,7
	dpw кПа	4,10	5,40	6,90	7,60	9,60	11,2	4,00	5,10	6,50	7,20	9,10	10,6
45	Pf кВт	54,5	61,7	69,7	73,0	82,2	88,3	61,3	68,9	77,4	81,1	91,2	97,9
	Па кВт	25,3	25,5	25,7	25,8	26,2	26,4	28,3	28,5	28,8	28,9	29,2	29,5
	qw л/с	2,6	3,0	3,4	3,5	4,0	4,3	3,0	3,3	3,7	3,9	4,4	4,7
	dpw кПа	4,20	5,40	6,80	7,50	9,50	11,0	4,10	5,20	6,60	7,20	9,10	10,5
48	Pf кВт		61,7	69,5	72,8	81,8	87,7		69,3	77,6	81,2	91,1	97,7
	Па кВт		27,1	27,3	27,4	27,7	27,9		30,4	30,6	30,7	31,1	31,3
	qw л/с		3,0	3,4	3,5	4,0	4,2		3,3	3,8	3,9	4,4	4,7
	dpw кПа		5,40	6,80	7,50	9,40	10,8		5,30	6,60	7,20	9,10	10,5
50	Pf кВт			69,4	72,7	81,5	87,2			77,7	81,3	91,0	97,5
	Па кВт			28,5	28,6	28,8	29,1			31,9	32,1	32,4	32,6
	qw л/с			3,4	3,5	3,9	4,2			3,8	3,9	4,4	4,7
	dpw кПа			6,80	7,50	9,40	10,7			6,60	7,30	9,10	10,4

Tain	Twout	100						110					
		-10	-5	0	2	7	10	-10	-5	0	2	7	10
35	Pf кВт	74,0	83,2	94,4	99,5	113	122	83,6	95,4	108	114	130	140
	Па кВт	26,9	27,2	27,6	27,7	28,2	28,5	30,8	31,2	31,7	31,9	32,4	32,8
	qw л/с	3,6	4,0	4,5	4,8	5,5	5,9	4,0	4,6	5,2	5,5	6,3	6,8
	dpw кПа	5,00	6,40	8,20	9,10	11,8	13,8	6,30	8,20	10,6	11,7	15,2	17,8
38	Pf кВт	73,8	82,9	93,9	98,8	112	121	83,6	95,2	108	113	129	139
	Па кВт	28,5	28,8	29,1	29,3	29,8	30,1	32,5	33,0	33,4	33,7	34,2	34,6
	qw л/с	3,6	4,0	4,5	4,8	5,4	5,9	4,0	4,6	5,2	5,5	6,2	6,7
	dpw кПа	5,00	6,30	8,10	9,00	11,6	13,6	6,30	8,10	10,5	11,6	14,9	17,4
40	Pf кВт	73,8	82,7	93,5	98,3	111	120	83,6	95,0	107	113	128	138
	Па кВт	29,6	29,9	30,2	30,4	30,9	31,2	33,8	34,2	34,7	34,9	35,5	35,9
	qw л/с	3,6	4,0	4,5	4,7	5,4	5,8	4,0	4,6	5,2	5,5	6,2	6,7
	dpw кПа	5,00	6,30	8,00	8,90	11,5	13,4	6,30	8,10	10,4	11,5	14,8	17,2
45	Pf кВт	74,0	82,5	92,8	97,4	110	118	84,0	94,9	106	112	126	136
	Па кВт	32,7	33,0	33,4	33,5	34,0	34,3	37,3	37,7	38,2	38,4	39,0	39,4
	qw л/с	3,6	4,0	4,5	4,7	5,3	5,7	4,1	4,6	5,2	5,4	6,1	6,6
	dpw кПа	5,00	6,30	7,90	8,70	11,2	13,0	6,30	8,10	10,3	11,3	14,4	16,7
48	Pf кВт		82,6	92,5	97,0	109	117		94,9	106	111	125	134
	Па кВт		35,2	35,5	35,7	36,1	36,5		40,1	40,6	40,8	41,3	41,7
	qw л/с		4,0	4,5	4,7	5,3	5,7		4,6	5,1	5,4	6,1	6,5
	dpw кПа		6,30	7,90	8,70	11,0	12,7		8,10	10,2	11,2	14,2	16,3
50	Pf кВт			92,4	96,7	108	116			106	111	124	133
	Па кВт			37,1	37,2	37,7	38,0			42,2	42,4	43,0	43,4
	qw л/с			4,5	4,7	5,3	5,7			5,1	5,4	6,0	6,5
	dpw кПа			7,90	8,60	10,9	12,6			10,2	11,1	14,0	16,1

EWYQ~G-XS

Tain	Twout	120						140					
		-10	-5	0	2	7	10	-10	-5	0	2	7	10
35	Pf кВт	91,8	104	118	124	141	152	104	117	132	139	158	170
	Па кВт	33,9	34,5	35,0	35,3	35,9	36,3	39,6	40,0	40,5	40,8	41,5	42,0
	qw л/с	4,4	5,0	5,7	6,0	6,8	7,3	5,0	5,6	6,4	6,7	7,6	8,2
	dprw кПа	7,60	9,80	12,6	14,0	18,0	21,0	9,70	12,3	15,8	17,4	22,4	26,0
38	Pf кВт	92,0	104	118	124	140	151	104	117	132	139	157	169
	Па кВт	35,9	36,5	37,0	37,3	37,9	38,3	42,0	42,4	42,9	43,1	43,8	44,3
	qw л/с	4,4	5,0	5,7	6,0	6,8	7,3	5,0	5,7	6,4	6,7	7,6	8,2
	dprw кПа	7,60	9,80	12,6	13,9	17,8	20,7	9,80	12,4	15,8	17,4	22,2	25,7
40	Pf кВт	92,1	104	117	123	139	150	105	117	132	139	157	168
	Па кВт	37,3	37,9	38,5	38,7	39,3	39,8	43,7	44,1	44,6	44,8	45,5	46,0
	qw л/с	4,4	5,0	5,7	6,0	6,7	7,3	5,1	5,7	6,4	6,7	7,6	8,1
	dprw кПа	7,60	9,80	12,5	13,8	17,6	20,4	9,90	12,4	15,7	17,3	22,1	25,5
45	Pf кВт	92,5	104	117	122	138	148	106	118	132	138	155	167
	Па кВт	41,1	41,7	42,3	42,6	43,2	43,7	48,4	48,7	49,2	49,4	50,0	50,5
	qw л/с	4,5	5,0	5,7	5,9	6,7	7,2	5,1	5,7	6,4	6,7	7,5	8,1
	dprw кПа	7,70	9,80	12,4	13,6	17,2	19,9	10,1	12,6	15,7	17,2	21,7	25,0
48	Pf кВт		104	116	122	137	147		118	132	138	154	165
	Па кВт		44,3	44,9	45,1	45,8	46,2		51,8	52,2	52,4	53,1	53,5
	qw л/с		5,0	5,6	5,9	6,6	7,1		5,7	6,4	6,7	7,5	8,0
	dprw кПа		9,80	12,3	13,5	16,9	19,5		12,7	15,7	17,2	21,5	24,7
50	Pf кВт			116	121	136	146			132	138	154	164
	Па кВт			46,7	46,9	47,6	48,0			54,3	54,5	55,2	55,7
	qw л/с			5,6	5,9	6,6	7,1			6,4	6,7	7,4	8,0
	dprw кПа			12,2	13,4	16,8	19,2			15,7	17,1	21,3	24,4

Tain	Twout	160					
		-10	-5	0	2	7	10
35	Pf кВт	113	127	144	151	171	185
	Па кВт	43,6	43,8	44,1	44,3	44,8	45,3
	qw л/с	5,5	6,1	6,9	7,3	8,2	8,9
	dprw кПа	10,0	12,6	16,1	17,8	22,8	26,5
38	Pf кВт	114	128	144	151	171	184
	Па кВт	46,4	46,5	46,8	46,9	47,4	47,8
	qw л/с	5,5	6,2	6,9	7,3	8,2	8,9
	dprw кПа	10,2	12,8	16,2	17,8	22,7	26,4
40	Pf кВт	115	128	144	151	171	184
	Па кВт	48,4	48,5	48,7	48,8	49,3	49,7
	qw л/с	5,5	6,2	7,0	7,3	8,2	8,9
	dprw кПа	10,3	12,9	16,2	17,8	22,7	26,3
45	Pf кВт	117	129	145	151	170	182
	Па кВт	53,8	53,7	53,8	53,9	54,3	54,7
	qw л/с	5,6	6,3	7,0	7,3	8,2	8,8
	dprw кПа	10,7	13,1	16,3	17,9	22,5	25,9
48	Pf кВт		130	145	151	169	181
	Па кВт		57,2	57,2	57,3	57,7	58,0
	qw л/с		6,3	7,0	7,3	8,2	8,8
	dprw кПа		13,3	16,4	17,9	22,4	25,7
50	Pf кВт			145	151	169	181
	Па кВт			59,7	59,7	60,1	60,4
	qw л/с			7,0	7,3	8,2	8,8
	dprw кПа			16,5	17,9	22,3	25,6

EWYQ~G-XR

Tain	Twout	075						085					
		-10	-5	0	2	7	10	-10	-5	0	2	7	10
35	Pf кВт	54,0	61,6	69,8	73,4	83,2	89,8	60,1	68,0	76,9	80,8	91,6	98,8
	Па кВт	20,7	21,0	21,3	21,4	21,8	22,0	23,2	23,4	23,7	23,9	24,2	24,5
	qw л/с	2,6	3,0	3,4	3,5	4,0	4,3	2,9	3,3	3,7	3,9	4,4	4,8
	dpw кПа	4,10	5,30	6,90	7,60	9,70	11,3	4,00	5,10	6,50	7,10	9,20	10,7
38	Pf кВт	54,2	61,6	69,8	73,3	83,0	89,4	60,3	68,2	77,0	80,9	91,5	98,5
	Па кВт	22,0	22,2	22,5	22,6	23,0	23,2	24,6	24,8	25,1	25,2	25,6	25,8
	qw л/с	2,6	3,0	3,4	3,5	4,0	4,3	2,9	3,3	3,7	3,9	4,4	4,7
	dpw кПа	4,10	5,30	6,90	7,60	9,70	11,2	4,00	5,10	6,50	7,20	9,20	10,6
40	Pf кВт	54,2	61,7	69,8	73,3	82,8	89,1	60,5	68,4	77,1	80,9	91,4	98,4
	Па кВт	22,9	23,1	23,4	23,5	23,8	24,1	25,5	25,8	26,1	26,2	26,5	26,8
	qw л/с	2,6	3,0	3,4	3,5	4,0	4,3	2,9	3,3	3,7	3,9	4,4	4,7
	dpw кПа	4,10	5,40	6,90	7,60	9,60	11,2	4,00	5,10	6,50	7,20	9,10	10,6
45	Pf кВт	54,5	61,7	69,7	73,0	82,2	88,3	61,3	68,9	77,4	81,1	91,2	97,9
	Па кВт	25,3	25,5	25,7	25,8	26,2	26,4	28,3	28,5	28,8	28,9	29,2	29,5
	qw л/с	2,6	3,0	3,4	3,5	4,0	4,3	3,0	3,3	3,7	3,9	4,4	4,7
	dpw кПа	4,20	5,40	6,80	7,50	9,50	11,0	4,10	5,20	6,60	7,20	9,10	10,5
48	Pf кВт		61,7	69,5	72,8	81,8	87,7		69,3	77,6	81,2	91,1	97,7
	Па кВт		27,1	27,3	27,4	27,7	27,9		30,4	30,6	30,7	31,1	31,3
	qw л/с		3,0	3,4	3,5	4,0	4,2		3,3	3,8	3,9	4,4	4,7
	dpw кПа		5,40	6,80	7,50	9,40	10,8		5,30	6,60	7,20	9,10	10,5
50	Pf кВт			69,4	72,7	81,5	87,2			77,7	81,3	91,0	97,5
	Па кВт			28,5	28,6	28,8	29,1			31,9	32,1	32,4	32,6
	qw л/с			3,4	3,5	3,9	4,2			3,8	3,9	4,4	4,7
	dpw кПа			6,80	7,50	9,40	10,7			6,60	7,30	9,10	10,4

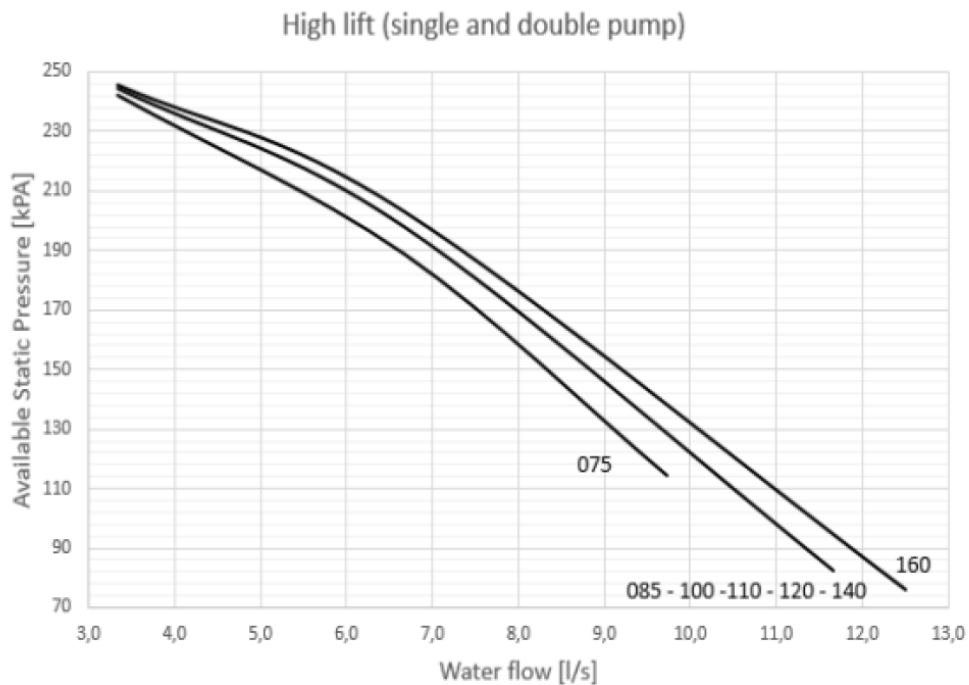
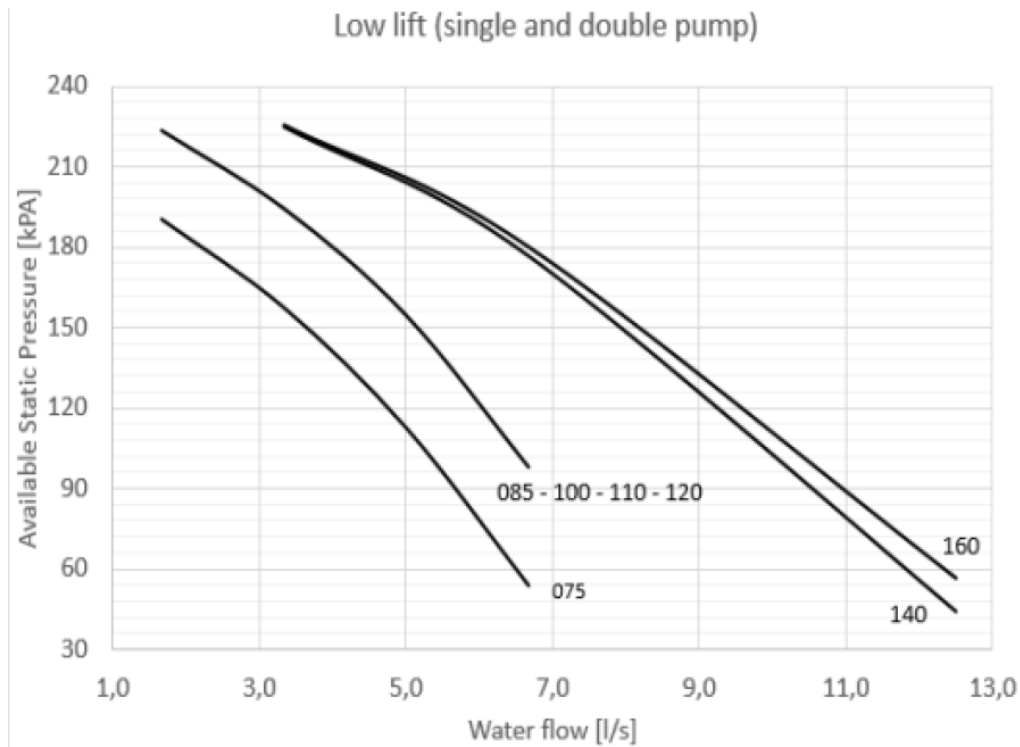
Tain	Twout	100						110					
		-10	-5	0	2	7	10	-10	-5	0	2	7	10
35	Pf кВт	74,0	83,2	94,4	99,5	113	122	83,6	95,4	108	114	130	140
	Па кВт	26,9	27,2	27,6	27,7	28,2	28,5	30,8	31,2	31,7	31,9	32,4	32,8
	qw л/с	3,6	4,0	4,5	4,8	5,5	5,9	4,0	4,6	5,2	5,5	6,3	6,8
	dpw кПа	5,00	6,40	8,20	9,10	11,8	13,8	6,30	8,20	10,6	11,7	15,2	17,8
38	Pf кВт	73,8	82,9	93,9	98,8	112	121	83,6	95,2	108	113	129	139
	Па кВт	28,5	28,8	29,1	29,3	29,8	30,1	32,5	33,0	33,4	33,7	34,2	34,6
	qw л/с	3,6	4,0	4,5	4,8	5,4	5,9	4,0	4,6	5,2	5,5	6,2	6,7
	dpw кПа	5,00	6,30	8,10	9,00	11,6	13,6	6,30	8,10	10,5	11,6	14,9	17,4
40	Pf кВт	73,8	82,7	93,5	98,3	111	120	83,6	95,0	107	113	128	138
	Па кВт	29,6	29,9	30,2	30,4	30,9	31,2	33,8	34,2	34,7	34,9	35,5	35,9
	qw л/с	3,6	4,0	4,5	4,7	5,4	5,8	4,0	4,6	5,2	5,5	6,2	6,7
	dpw кПа	5,00	6,30	8,00	8,90	11,5	13,4	6,30	8,10	10,4	11,5	14,8	17,2
45	Pf кВт	74,0	82,5	92,8	97,4	110	118	84,0	94,9	106	112	127	136
	Па кВт	32,7	33,0	33,4	33,5	34,0	34,3	37,3	37,7	38,2	38,4	39,0	39,4
	qw л/с	3,6	4,0	4,5	4,7	5,3	5,7	4,1	4,6	5,2	5,4	6,1	6,6
	dpw кПа	5,00	6,30	7,90	8,70	11,2	13,0	6,30	8,10	10,3	11,3	14,4	16,7
48	Pf кВт		82,6	92,5	97,0	109	117		94,9	106	111	125	134
	Па кВт		35,2	35,5	35,7	36,1	36,5		40,1	40,6	40,8	41,3	41,7
	qw л/с		4,0	4,5	4,7	5,3	5,7		4,6	5,1	5,4	6,1	6,5
	dpw кПа		6,30	7,90	8,70	11,0	12,7		8,10	10,2	11,2	14,2	16,3
50	Pf кВт			92,4	96,7	108	116			106	111	124	133
	Па кВт			37,1	37,2	37,7	38,0			42,2	42,4	43,0	43,4
	qw л/с			4,5	4,7	5,3	5,7			5,1	5,4	6,0	6,5
	dpw кПа			7,90	8,60	10,9	12,6			10,2	11,1	14,0	16,1

EWYQ~G-XR

Tain	Twout	120						140					
		-10	-5	0	2	7	10	-10	-5	0	2	7	10
35	Pf кВт	91,8	104	118	124	141	152	104	117	132	139	158	170
	Па кВт	33,9	34,5	35,0	35,3	35,9	36,3	39,6	40,0	40,5	40,8	41,5	42,0
	qw л/с	4,4	5,0	5,7	6,0	6,8	7,3	5,0	5,6	6,4	6,7	7,6	8,2
	dpw кПа	7,60	9,80	12,6	14,0	18,0	21,0	9,70	12,3	15,8	17,4	22,4	26,0
38	Pf кВт	92,0	104	118	124	140	151	104	117	132	139	157	169
	Па кВт	35,9	36,5	37,0	37,3	37,9	38,3	42,0	42,4	42,9	43,1	43,8	44,3
	qw л/с	4,4	5,0	5,7	6,0	6,8	7,3	5,0	5,7	6,4	6,7	7,6	8,2
	dpw кПа	7,60	9,80	12,6	13,9	17,8	20,7	9,80	12,4	15,8	17,4	22,2	25,7
40	Pf кВт	92,1	104	117	123	139	150	105	117	132	139	157	168
	Па кВт	37,3	37,9	38,5	38,7	39,3	39,8	43,7	44,1	44,6	44,8	45,5	46,0
	qw л/с	4,4	5,0	5,7	6,0	6,7	7,3	5,1	5,7	6,4	6,7	7,6	8,1
	dpw кПа	7,60	9,80	12,5	13,8	17,6	20,4	9,90	12,4	15,7	17,3	22,1	25,5
45	Pf кВт	92,5	104	117	122	138	148	106	118	132	138	156	167
	Па кВт	41,1	41,7	42,3	42,6	43,2	43,7	48,4	48,7	49,2	49,4	50,0	50,5
	qw л/с	4,5	5,0	5,7	5,9	6,7	7,2	5,1	5,7	6,4	6,7	7,5	8,1
	dpw кПа	7,70	9,80	12,4	13,6	17,2	19,9	10,1	12,6	15,7	17,2	21,7	25,0
48	Pf кВт		104	116	122	137	147		118	132	138	154	165
	Па кВт		44,3	44,9	45,1	45,8	46,2		51,8	52,2	52,4	53,1	53,5
	qw л/с		5,0	5,6	5,9	6,6	7,1		5,7	6,4	6,7	7,5	8,0
	dpw кПа		9,80	12,3	13,5	16,9	19,5		12,7	15,7	17,2	21,5	24,7
50	Pf кВт			116	121	136	146			132	138	154	164
	Па кВт			46,7	46,9	47,6	48,0			54,3	54,5	55,2	55,7
	qw л/с			5,6	5,9	6,6	7,1			6,4	6,7	7,4	8,0
	dpw кПа			12,2	13,4	16,8	19,2			15,7	17,1	21,3	24,4

Tain	Twout	160					
		-10	-5	0	2	7	10
35	Pf кВт	113	127	144	151	171	185
	Па кВт	43,6	43,8	44,1	44,3	44,8	45,3
	qw л/с	5,5	6,1	6,9	7,3	8,2	8,9
	dpw кПа	10,0	12,6	16,1	17,8	22,8	26,5
38	Pf кВт	114	128	144	151	171	184
	Па кВт	46,4	46,5	46,8	46,9	47,4	47,8
	qw л/с	5,5	6,2	6,9	7,3	8,2	8,9
	dpw кПа	10,2	12,8	16,2	17,8	22,7	26,4
40	Pf кВт	115	128	144	151	171	184
	Па кВт	48,4	48,5	48,7	48,8	49,3	49,7
	qw л/с	5,5	6,2	7,0	7,3	8,2	8,9
	dpw кПа	10,3	12,9	16,2	17,8	22,7	26,3
45	Pf кВт	117	129	145	151	170	182
	Па кВт	53,8	53,7	53,8	53,9	54,3	54,7
	qw л/с	5,6	6,3	7,0	7,3	8,2	8,8
	dpw кПа	10,7	13,1	16,3	17,9	22,5	25,9
48	Pf кВт		130	145	151	169	181
	Па кВт		57,2	57,2	57,3	57,7	58,0
	qw л/с		6,3	7,0	7,3	8,2	8,8
	dpw кПа		13,3	16,4	17,9	22,4	25,7
50	Pf кВт			145	151	169	181
	Па кВт			59,7	59,7	60,1	60,4
	qw л/с			7,0	7,3	8,2	8,8
	dpw кПа			16,5	17,9	22,3	25,6

Комплект водяного насоса для EWYQ~G XS/XR (высокоэффективная версия)



Приведенные выше кривые соответствуют статическому давлению, внешнему по отношению к блоку. Падение давления на водяном фильтре (опция) не учитывается.

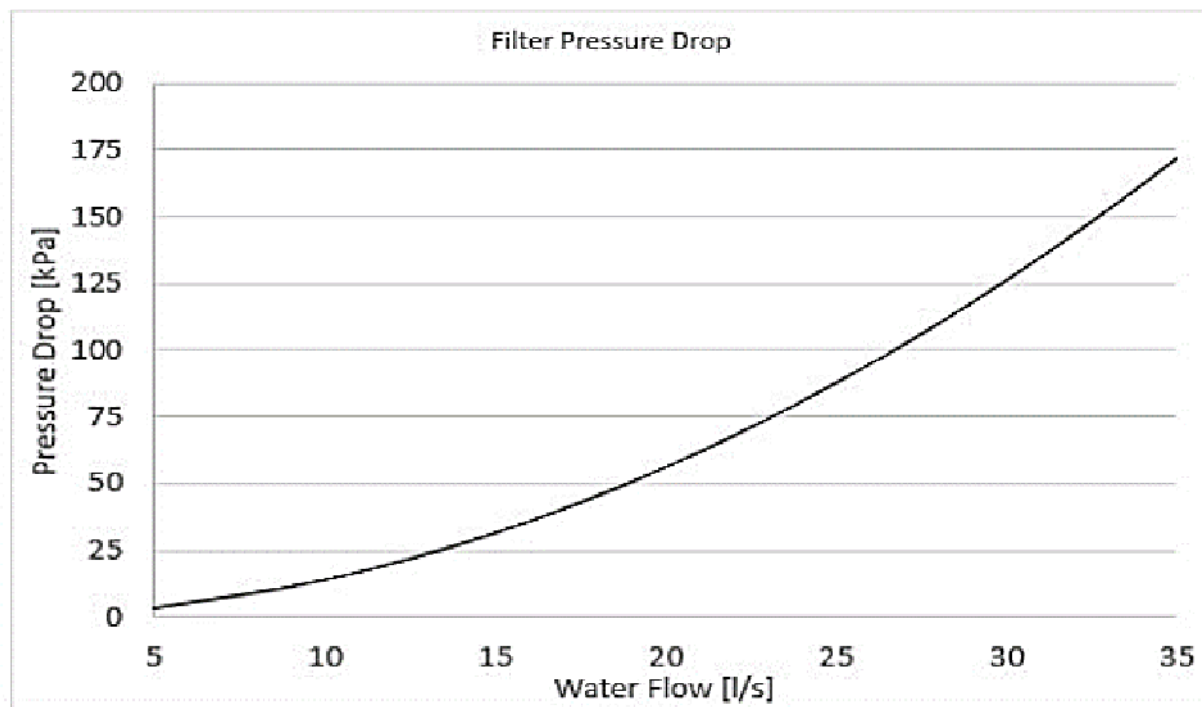
- при использовании смеси воды и гликоля обратитесь на завод, так как данные характеристики могут измениться

Комплект водяного насоса – Техническая информация

EWAQ~G XS/XR (высокоэффективная версия)

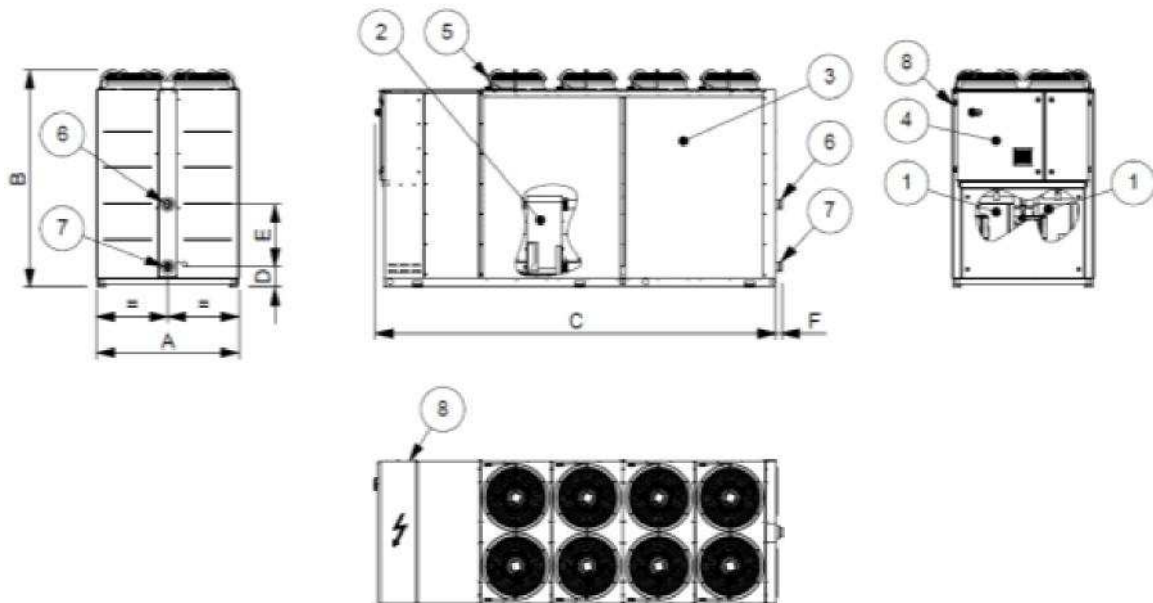
Модель		Мощность двигателя	Ток двигателя насоса	Электропитание [Ф-ф]	PN	Защита	Изоляция (класс)	Рабочая температура [°C]
Низкого давления	EWYQ075G-XS EWYQ075G-XR	1,1	3,3	400-3-50	8	IP55	F	-15/90
	EWYQ085G-XS EWYQ085G-XR	1,1	3,3	400-3-50	8	IP55	F	-15/90
	EWYQ100G-XS EWYQ100G-XR	1,5	3,8	400-3-50	8	IP55	F	-15/90
	EWYQ110G-XS EWYQ110G-XR	1,5	3,8	400-3-50	8	IP55	F	-15/90
	EWYQ120G-XS EWYQ120G-XR	1,5	3,8	400-3-50	8	IP55	F	-15/90
	EWYQ140G-XS EWYQ140G-XR	2,2	4,5	400-3-50	8	IP55	F	-15/90
EWYQ160G-XS EWYQ160G-XR	2,2	4,5	400-3-50	8	IP55	F	-15/90	
Высокого давления	EWYQ075G-XS EWYQ075G-XR	3	6,4	400-3-50	8	IP55	F	-15/90
	EWYQ085G-XS EWYQ085G-XR	3	6,4	400-3-50	8	IP55	F	-15/90
	EWYQ100G-XS EWYQ100G-XR	3	6,4	400-3-50	8	IP55	F	-15/90
	EWYQ110G-XS EWYQ110G-XR	3	6,4	400-3-50	8	IP55	F	-15/90
	EWYQ120G-XS EWYQ120G-XR	3	6,4	400-3-50	8	IP55	F	-15/90
	EWYQ140G-XS EWYQ140G-XR	3	6,4	400-3-50	8	IP55	F	-15/90
EWYQ160G-XS EWYQ160G-XR	3	6,4	400-3-50	8	IP55	F	-15/90	

Падение давление на фильтре (размер 2' 1/2)



Примечание:

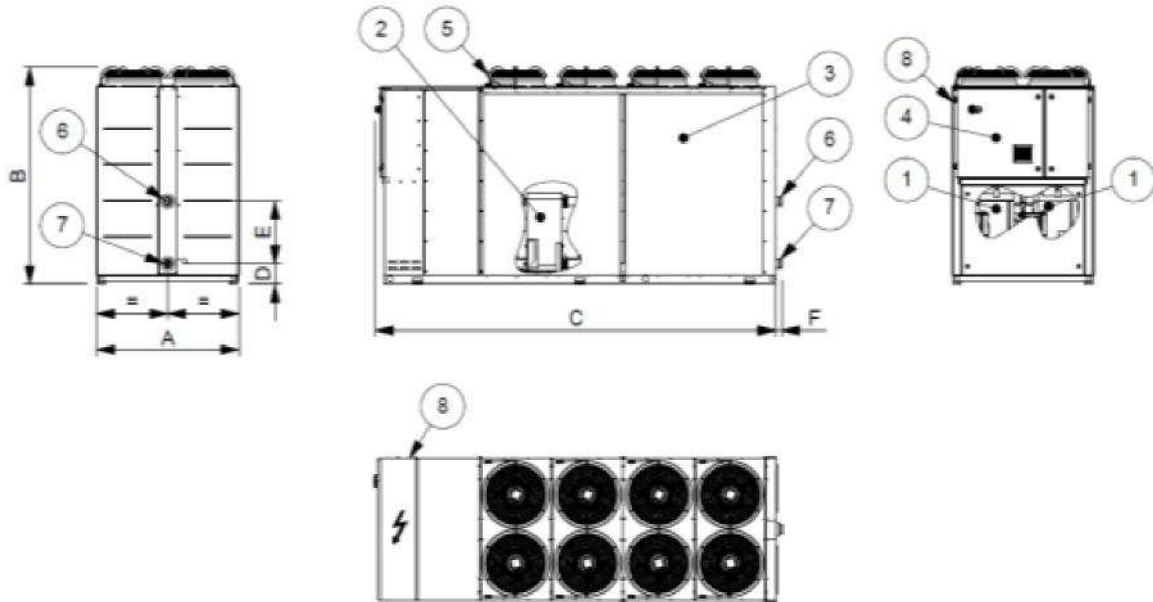
для расчета значений падения давления в водяном фильтре, см. приведенную выше кривую.



УСЛОВНЫЕ ОБОЗНАЧЕНИЯ

1. КОМПРЕССОР
2. ИСПАРИТЕЛЬ
3. ЗМЕЕВИК КОНДЕНСАТОРА
4. ЭЛЕКТРИЧЕСКАЯ ПАНЕЛЬ
5. ВЕНТИЛЯТОР
6. ВХОД ВОДЫ В ИСПАРИТЕЛЬ
7. ВЫХОД ВОДЫ ИЗ ИСПАРИТЕЛЯ
8. РАЗЪЕМ ДЛЯ ПОДКЛЮЧЕНИЯ ПИТАНИЯ И ПАНЕЛИ УПРАВЛЕНИЯ

МОДЕЛЬ	A	B	C	D	E	F	G	H
EWYQ075G-XS	1195	1800	2776	172	519	50	0	0
EWYQ085G-XS	1195	1800	2776	172	519	50	0	0
EWYQ100G-XS	1195	1800	2776	172	519	50	0	0
EWYQ110G-XS	1195	1800	3376	172	519	50	0	0
EWYQ120G-XS	1195	1800	3376	172	519	50	0	0
EWYQ140G-XS	1195	1800	3976	172	519	50	0	0
EWYQ160G-XS	1195	1800	3976	172	519	50	0	0



УСЛОВНЫЕ ОБОЗНАЧЕНИЯ

1. КОМПРЕССОР
2. ИСПАРИТЕЛЬ
3. ЗМЕЕВИК КОНДЕНСАТОРА
4. ЭЛЕКТРИЧЕСКАЯ ПАНЕЛЬ
5. ВЕНТИЛЯТОР
6. ВХОД ВОДЫ В ИСПАРИТЕЛЬ
7. ВЫХОД ВОДЫ ИЗ ИСПАРИТЕЛЯ
8. РАЗЪЕМ ДЛЯ ПОДКЛЮЧЕНИЯ ПИТАНИЯ И ПАНЕЛИ УПРАВЛЕНИЯ

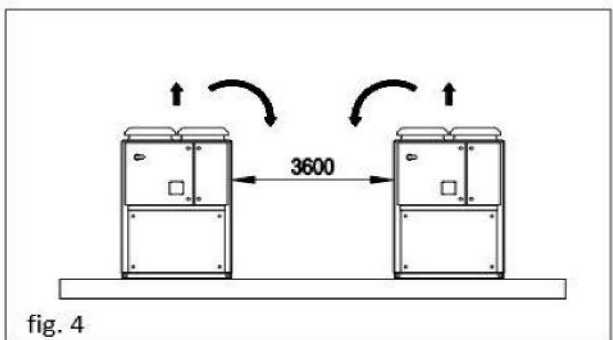
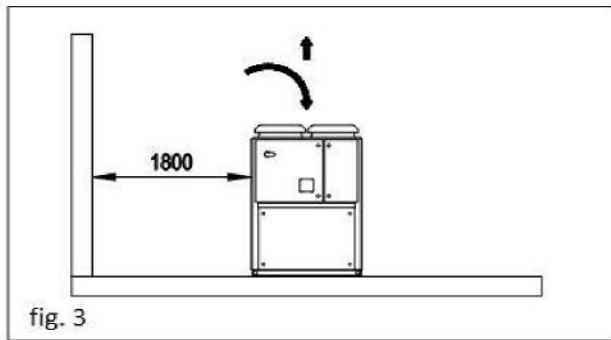
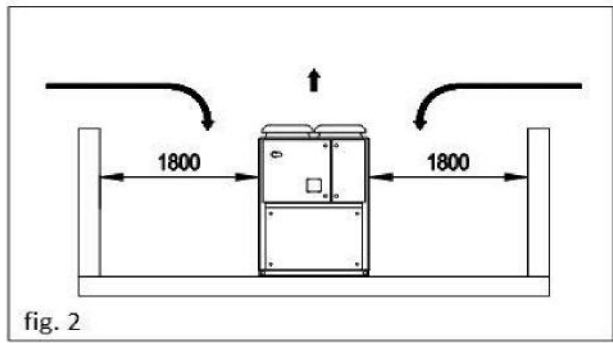
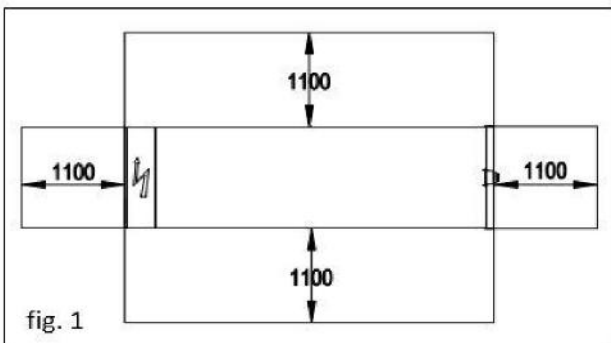
МОДЕЛЬ	A	B	C	D	E	F	G	H
EWYQ075G-XR	1195	1800	2776	172	519	50	0	0
EWYQ085G-XR	1195	1800	2776	172	519	50	0	0
EWYQ100G-XR	1195	1800	2776	172	519	50	0	0
EWYQ110G-XR	1195	1800	3376	172	519	50	0	0
EWYQ120G-XR	1195	1800	3376	172	519	50	0	0
EWYQ140G-XR	1195	1800	3976	172	519	50	0	0
EWYQ160G-XR	1195	1800	3976	172	519	50	0	0

Внимание! Все операции по монтажу и техническому обслуживанию блока должен выполнять только квалифицированный персонал, ознакомленный с местным законодательством и нормативными актами, и имеющий опыт работы с данным видом оборудования. Не допускать установки блока в местах, считающихся опасными для выполнения любых операций обслуживания.

Погрузочно-разгрузочные операции Необходимо проявлять осторожность при выполнении погрузочно-разгрузочных операций во избежание удара или падения блока. Все усилия по перемещению блока должны приходиться только на его несущую раму. Ни в коем случае не допускать падения блока при разгрузке или перемещении, поскольку это может привести к серьезному повреждению. Для подъема блока на несущей раме предусмотрены кольца. Распорную балку и тросы необходимо крепить способом, исключающим повреждение змеевика конденсатора и шкафа блока.

Расположение Блоки предназначены для наружной установки на крышах, для напольной установки или установки ниже уровня пола при условии, что в данной зоне нет препятствий и имеется достаточно пространства для свободной циркуляции воздуха конденсатора. Блок следует располагать на твердом фундаменте и ровном основании; при установке на крыше или напольной установке рекомендуется предусмотреть соответствующие балки, позволяющие равномерно распределить вес блока. Для блоков наземной установки следует предусмотреть бетонное основание с запасом не менее 250 мм (по ширине и длине) относительно площади установки блока. Более того, это основание должно выдерживать вес, указанный в таблице технических данных.

Требования к пространству Блоки относятся к блокам с воздушным охлаждением, поэтому важно соблюдать минимальные расстояния, гарантирующие наилучшую вентиляцию змеевиков конденсатора. Ограниченное пространство, уменьшающее поток воздуха, может значительно снизить холодопроизводительность и повысить энергопотребление. При выборе местоположения блока необходимо обеспечить достаточный поток воздуха к поверхности теплообмена конденсатора. Для обеспечения оптимальных рабочих характеристик не допускать таких двух условий, как рециркуляция теплого воздуха и недостаточный приток воздуха к змеевику. Оба эти условия вызовут повышение давления конденсации, что приведет к снижению производительности и эффективности работы блока. Кроме того, уникальный микропроцессор способен рассчитать рабочую среду и производительность холодильной машины с воздушным охлаждением, что позволяет оптимизировать и сохранить его рабочие характеристики в тяжелых рабочих условиях. После установки блока к нему должен быть обеспечен доступ с каждой стороны для выполнения периодического обслуживания. На рис.1 указаны минимальные требования к рекомендуемым зазорам. Вертикальное воздуховыпускное отверстие конденсатора не должно быть перекрыто, в противном случае мощность и производительность блока значительно снизятся. Если блоки располагаются в местах, окруженных стенами или препятствиями такой же высоты, что и блоки, то последние необходимо располагать на минимальном рекомендуемом расстоянии от препятствий, как показано на Рис. 2. Если препятствия выше блоков, то минимальные рекомендуемые расстояния от препятствий приведены на Рис. 3. Расположение блоков на расстоянии меньше минимального рекомендуемого расстояния до стены или вертикального воздуховода может привести к недостаточному притоку воздуха к змеевику или рециркуляции теплого воздуха, что снизит мощность и производительность блока. Микропроцессорное управление является функцией проактивного отклика на «расчетный режим». При обнаружении единичного или составного факторов ограничения притока воздуха к блоку микропроцессор выполнит необходимые действия по сохранению рабочего режима компрессора (компрессоров) (на пониженной мощности) во избежание нежелательного отключения при высоком давлении нагнетания. Если два или более блоков расположены рядом, то рекомендуется размещать змеевики конденсатора друг от друга на минимальном расстоянии, как показано на Рис. 4; сильный ветер может вызвать рециркуляцию теплого воздуха. За другими монтажными решениями обращайтесь к нашим специалистам. Вышеуказанная информация представлена в качестве общих рекомендаций по установке. Практическая оценка должна производиться подрядчиком для каждого конкретного случая.



Акустическая защита Если к уровню шума предъявляются специальные требования, то необходимо уделять максимальное внимание качественной изоляции блока, начиная от опорного основания. Для этого необходимо использовать соответствующие средства гашения вибраций: на блоке, водопроводах и электрических соединениях.

Хранение При хранении необходимо соблюдать следующие предельные значения условий окружающей среды:

Minimum ambient temperature:	-20°C
Maximum ambient temperature:	+42°C
Maximum R.H.:	95% not condensing

Внимание! Все операции по монтажу и техническому обслуживанию блока должен выполнять только квалифицированный персонал, ознакомленный с местным законодательством и нормативными актами и имеющий опыт работы с данным видом оборудования. Не допускать установки блока в местах, считающихся опасными для выполнения любых операций обслуживания.

Общие сведения Чиллер разработан и изготовлен в соответствии со следующими директивами:

- Оборудование, работающее под давлением 97/23/EC (PED)
- Машины и механизмы 2006/42/EC
- Низковольтное оборудование 2006/95/EC
- Электромагнитная совместимость 2004/108/EC
- Правила электробезопасности EN 60204 – 1 / EN 60335 - 2 - 40
- Стандарты качества изготовления UNI – EN ISO 9001:2004

Во избежание любого ущерба, блок проходит испытания на заводе с полной нагрузкой (при номинальных рабочих условиях и температурах воды). Холодильная машина поставляется на рабочую площадку полностью собранной и заправленной необходимым количеством хладагента и масла.

Установка холодильной машины должна производиться в соответствии с инструкциями изготовителя по выполнению такелажных и погрузочно-разгрузочных операций.

Блок может быть запущен и эксплуатироваться (стандартным образом) в режиме полной нагрузки при:

- температуре внешней окружающей среды от °C до °C
- температуре жидкости на выходе испарителя между °C и °C

Охладитель К использованию разрешен только HFC 410A.

Эффективность

- Количество тепловых насосов воздух - вода: блок(и)
- Мощность охлаждения одного теплового насоса воздух - вода: кВт
- Входная мощность одного блока с тепловым насосом воздух - вода в режиме охлаждения: кВт
- Температура воды на входе теплообменника в режиме охлаждения: °C
- Температура воды на выходе теплообменника в режиме охлаждения: °C
- Расход воды в теплообменнике: л/с
- Номинальная температура наружного воздуха при работе в режиме охлаждения: °C
- Мощность обогрева одного теплового насоса воздух - вода: кВт
- Входная мощность одного блока с тепловым насосом воздух - вода в режиме нагрева: кВт
- Температура воды на входе теплообменника в режиме нагрева: °C
- Температура воды на выходе теплообменника в режиме нагрева: °C
- Расход воды в теплообменнике: л/с
- Номинальная температура наружного воздуха в режиме нагрева: °C

Описание блока В стандартном исполнении холодильная машина должна включать, в частности: один контур хладагента, винтовые спиральные компрессоры герметичного типа, электромагнитное расширительное устройство (EEXV), пластинчатый испаритель непосредственного испарения, секцию конденсаторов с воздушным охлаждением, хладагент R410A, пусковые устройства двигателей, систему управления и все компоненты, необходимые для безопасной и надежной эксплуатации блока.

Холодильная машина собирается на заводе на надежной несущей раме из оцинкованной стали, покрытой защитной эпоксидной краской.

Уровень шума и вибрации Уровень шума на расстоянии 1 метр в полусферическом свободном поле не должен превышать дБ(А).

Оценка уровней звуковой мощности должна быть произведена в соответствии с ISO 9614 (другие виды оценки неприменимы). Уровень вибрации на несущей раме не должен превышать 2 мм/с.

Размеры Размеры блока не должны превышать следующие значения:

- Длина блока мм
- Ширина блока мм
- Высота блока мм

Компрессоры Блоки должны быть оснащены следующими компонентами:

- Высокопроизводительные герметичные спиральные компрессоры, оптимизированы для работы с R410a, с уменьшенной вибрацией и шумом.

Высокие значения эффективности должны быть гарантированы:

- высокой объемной эффективности во всем диапазоне применения, посредством постоянного контакта между неподвижной и орбитальной спиралью для устранения мертвого пространства и повторного расширения газообразного хладагента;
- низким падением давления благодаря отсутствию впускных и выпускных клапанов и равномерному циклу сжатия;
- уменьшением теплообмена между газом во время всасывания и нагнетания за счет разделения газовых потоков;

- Снижение уровня шума должно достигаться за счет: - отсутствия впускных и выпускных клапанов
- равномерного цикла сжатия

- отсутствия поршней, обеспечивающих пониженную вибрацию и пульсацию хладагента

- Двигатель должен охлаждаться жидкостью всасывания хладагента.
- Терминал должен быть заключен в корпус со степенью защиты IP 54.
- Компрессоры должны быть снабжены системой подогрева картера для предотвращения разбавления хладагента и масла при остановках агрегата;
- Должна быть предусмотрена электронная тепловая защита для трех фаз, с датчиками на обмотках статора во избежание перегрева, вызванного отсутствием фазы, недостаточным охлаждением, механической блокировкой, отклонением характеристик электропитания (вне допустимых пределов);
- Компрессоры должны подключаться попарно с одним холодильным контуром.
- Компрессоры должны быть установлены на резиновых антивибрационных опорах.
- Компрессоры должны быть заправлены маслом.

Испаритель (PHE) Блоки должны быть оснащены пластинчатым испарителем непосредственного испарения.

- Испаритель (с управлением от термостата) изготавливается из спаянных между собой стальных пластин, должен быть соединен с электронагревателем для предотвращения

замерзания при температуре наружного воздуха до -28°C . Нагреватель управляется термостатом, и должен быть изолирован гибким изоляционным материалом из полиуретана с закрытыми порами (толщиной 20 мм).

- Испаритель будет иметь 1 холодильный контур.
- Фитинги подключения воды в стандартном исполнении должны быть фитингами с обработкой для обеспечения быстрого механического отсоединения блока от гидросети.
- Испаритель будет изготовлен в соответствии с сертификатом PED.

Змеевик конденсатора Блок должен быть оснащен змеевиками конденсатора, изготовленными с ребристой (изнутри) поверхностью бесшовных медных трубок, пучки которых расположены в шахматном порядке; трубки механически развальцованы в рифленые алюминиевые ребра с отворотами на полную глубину для повышенной производительности. Расстояние между ребрами повышает площадь поверхности, соединенной с трубками, что защищает их от коррозии под воздействием внешней среды.

• Змеевики конденсатора должны иметь общий контур переохладителя, обеспечивающий достаточное переохлаждение для эффективного устранения возможности вскипания жидкости и повышения производительности блока на 5-7% без увеличения энергопотребления.

• Теплообменники конденсатора должны пройти испытания на утечку и испытания под давлением сухим воздухом.

Вентиляторы конденсатора Вентиляторы конденсатора, используемые вместе со змеевиками, должны иметь лопастной тип профиля со стеклопластиковыми лопастями для обеспечения более высокой производительности и меньшего уровня шума. Каждый вентилятор должен быть оснащен защитным кожухом.

• Нагнетание воздуха должно быть вертикальным, каждый вентилятор должен быть соединен с электродвигателем, иметь стандартное исполнение IP54 и рабочий диапазон температур окружающей среды от -20°C до $+65^{\circ}\text{C}$.

• Вентиляторы конденсатора в стандартном исполнении должны быть оснащены внутренней системой защиты от перегрева.

Контур хладагента Блок должен быть оснащен одним контуром хладагента.

• В стандартном исполнении контур должен включать: электронное расширительное устройство, управляемое микропроцессорной системой управления блока, запорным клапаном жидкостной линии, смотровым стеклом с индикатором влажности, запорными клапанами, реле высокого давления, датчиками высокого и низкого давления.

Управление конденсацией Блоки оснащены средствами автоматического управления давлением конденсации, обеспечивающими работу при низких температурах окружающей среды до $-$ $^{\circ}\text{C}$ для поддержания давления конденсации.

• Сброс нагрузки блока производится автоматически при обнаружении нехарактерно высокого давления конденсации. Это необходимо для предупреждения отключения контура хладагента (отключения блока) вследствие отказа по причине высокого давления.

Конфигурации блока с низким уровнем шума (по заказу) Для снижения уровня шума компрессор блока должен быть соединен с металлической несущей рамой блока посредством резиновых виброизолирующих опор во избежание передачи вибраций на всю металлическую конструкцию блока.

• Холодильная машина должна быть оснащена звукозащитным корпусом компрессора.

Звукоизоляционный корпус компрессора внутри должен быть покрыт гибкой многослойной изоляцией высокой плотности

Опция гидроблока (по запросу) Гидроблок должен встраиваться в шасси холодильной машины без увеличения размеров последней и включать следующие узлы: центробежный насос с двигателем, защищенным установленным в панели управления автоматом, манометром, предохранительным и сливным клапаном.

• Гидроблок должен устанавливаться и подключаться к панели управления.

• Водопровод должен быть защищен от коррозии и замерзания, изолирован во избежание конденсации.

• Возможны два вида насосов:

- один рядный насос
- два рядных насоса
- один рядный насос с баком
- два рядных насоса с баком.

Электрическая панель управления Силовая цепь и цепь управления должны быть расположены внутри главной панели, исполнение которой обеспечивает ее защиту от любых погодных условий.

• Электрическая панель должна соответствовать классу IP54 и оснащаться защитой от случайного контакта с элементами под напряжением (при открывании дверей).

• Главная панель должна быть оснащена главным рубильником, который размыкается при открывании двери.

• В силовую секцию входят защитные и пусковые устройства компрессоров и вентиляторов, а также соответствующий блок питания цепи управления.

Контроллер Контроллер входит в стандартную комплектацию и используется для изменения уставок блока и проверки параметров управления.

• На встроенный дисплей выводятся данные рабочего состояния холодильной машины, температура воды, хладагента и воздуха, программируемые значения, установки.

• Современное программное обеспечение с прогнозирующей логической схемой выбирает наиболее энергоэффективную комбинацию компрессоров, EEXV и вентиляторов конденсатора с целью поддержания стабильных рабочих условий и максимальной энергоэффективности и надежности холодильной машины.

• Контроллер способен обеспечивать защиту критически важных компонентов на основании внешних сигналов (таких как значения температуры двигателя, состояние газообразного хладагента и давление масла, правильное чередование фаз, состояние реле давления и испарителя), поступающих от систем холодильной машины. Входной сигнал, поступающий от реле высокого давления, отсекает все цифровые сигналы с выходов контроллера за время не более 50 мс; это дополнительный способ защиты оборудования.

• Также предусмотрен быстрый программный цикл (200 мс) для точного мониторинга системы.

• Для повышенной точности преобразования полученных данных в значения P/T поддерживается возможность расчета с плавающим десятичным разделителем.

Основные функции контроллера Контроллер должен обеспечивать поддержание следующих минимальных функций:

- Управление производительностью холодильного контура
- Обеспечение эксплуатации на полной мощности при условии:
 - высокой тепловой нагрузки;

- высокой температуры воды на входе испарителя (пуск)

~~• Отображение значений температуры воды на входе/выходе испарителя.~~

- Отображение значений температуры и давления конденсации/испарения, а также значения всасывания и перегрева для каждого контура.
- Регулировка температуры воды на выходе испарителя.
- Счетчик часов работы компрессора и насосов.
- Отображение состояния защитных устройств.
- Количество запусков и часов работы компрессора.
- Оптимизированное управление нагрузкой компрессора.
- Повторный пуск в случае перебоя в электропитании (автоматический/ручной).
- Плавная нагрузка (оптимизированное управление нагрузкой компрессора во время запуска).
- Сброс установки OAT (Температура наружного воздуха вне помещения).
- Запуск при высоком значении температуры воды в испарителе.
- Сброс данных рециркуляции (сброс уставки на основе данных температуры рециркуляции воды).
- Сброс установки значения (опция).
- Обновление приложения и системы при помощи серийных SD-карт.

Интерфейс связи высокого уровня (по заказу) Холодильная машина должна предусматривать возможность подключения к BMS (системе управления зданием) посредством таких наиболее распространенных протоколов, как:

- ModbusRTU

- LonWorks, в настоящее время также на базе международного стандартного профиля холодильной машины 8040 (Standard Chiller Profile) и технологии LonMark (LonMark Technology)

- BacNet BTP сертифицированный для IP и MS/TP (класс 4)

- Ethernet TCP/IP.



The present leaflet is drawn up by way of information only and does not constitute an offer binding upon Daikin Europe NV. Daikin Europe NV has compiled the content of this leaflet to the best of its knowledge. No express or implied warranty is given for the completeness, accuracy, reliability or fitness for particular purpose of its content and the products and services presented therein. Specifications are subject to change without prior notice. Daikin Europe NV explicitly rejects any liability for any direct or indirect damage, in the broadest sense, arising from or related to the use and/or interpretation of this leaflet. All content is copyrighted by Daikin Europe NV.

Daikin products are distributed by:

12/05-Copyright Daikin
Reg. Ed. Daikin Europe NV, Zandvoordestraat 300, B-8400 Oostende