



**Кассетные вентиляторные
доводчики
MELODY2
Технические характеристики**



*Благодаря эстетичному
внешнему виду,*

высококачественным материалам конструкции

и высокой ЭКОНОМИЧНОСТИ

вентиляторные доводчики

отвечают самым строгим требованиям,

предъявляемым к системам

кондиционирования воздуха

Номинальная

холодопроизводительность: от 1,5 до 8,7 кВт

Номинальная

теплопроизводительность: от 1,3 до 11,6 кВт



ОБЛАСТЬ ПРИМЕНЕНИЯ

Кассетные вентиляторные доводчики **MELODY 2** являются неавтономными воздухообрабатывающими агрегатами, предназначенными для монтажа за подвесными потолками. Агрегаты характеризуются низкими затратами на монтаж

и эксплуатацию, работают на горячей / холодной воде из центральной сети водоснабжения и обеспечивают индивидуальное регулирование температуры воздуха в каждом отдельном помещении.

Модельный ряд

Модельный ряд кассетных вентиляторных доводчиков MELODY2 включает в себя шесть типоразмеров с расходом воздуха от 360 до 1450 м³/ч. Все агрегаты отвечают самым строгим требованиям по уровню шума.

2 модели:

- Компактный кассетный вентиляторный доводчик 600 x 600, тип 61 - 62 - 63
- Большой кассетный вентиляторный доводчик 900 x 900, тип 92 - 93 - 94.

Кассетные вентиляторные доводчики MELODY 2 поставляются в 3 исполнениях:

- 2-трубная система для обогрева и охлаждения;
- 2-трубная система с 2-проводным кабелем, водяное охлаждение и обогрев с помощью электрического нагревателя, или водяное охлаждение/обогрев и обогрев с помощью электрического нагревателя;
- 4-трубная система для охлаждения и обогрева.

Кассеты MELODY 2 оборудуются либо 3-скоростным двигателем переменного тока, либо бесщеточным двигателем с регулированием скорости, который отвечает современным требованиям к энергоэффективности.

Принцип действия

Вентилятор всасывает рециркуляционный воздух через воздухозаборную решетку.

Воздух очищается фильтрами, осушается, нагревается или охлаждается при прохождении через теплообменник и подается

в помещение через направленные по четырем сторонам щели, которые благодаря эффекту Коанда обеспечивают максимальную глубину проникновения и высокую эжекцию струй воздуха.

МОДЕЛЬНЫЙ РЯД

Воздухозаборная/ воздуховыпускная решетка

- Размер идеально совпадает с размерами панелей подвесного потолка.
- Белый цвет.
- Регулируемые вручную (2 положения) направляющие лопатки обеспечивают равномерное распределение воздуха по объему помещения.

Водяной теплообменник (2- или 4-трубная система)

- Изготовлен из оцинкованных листового металла.
- Медные трубы с алюминиевым оребрением.
- Воздуховыпускной и сливной клапаны.
- Номинальное давление: 14 бар.
- Минимальная температура воды на входе: 5 °С.
- Максимальная температура воды на выходе: 70 °С в 2-трубной системе и 80 °С в 4-трубной системе.

Электрический воздухонагреватель (2-трубная система с электрическим воздухонагревателем)

- Монотрубные электрические нагревательные элементы из нержавеющей стали с оребрением
- 2 термореле (одно с автоматическим, другое с ручным сбросом).

Поддон для сбора конденсата

- Поддон для сбора конденсата изготовлен из полистирола, покрытого водоотталкивающей пленкой.
- Отвод конденсата осуществляется с помощью насоса, оснащенного поплавковым датчиком уровня жидкости и установленного на виброизолирующих прокладках.
- Для сбора конденсата, образующегося на клапанах, предусмотрен дополнительный поддон.

Вентиляторный агрегат

■ Электродвигатель АС

- 3-скоростной электродвигатель.
- Закрытого типа, с защищенным валом.
- Фазосдвигающий конденсатор в блоке электрических подключений.
- Размыкающее термореле с автоматическим возвратом, последовательно соединенное с обмоткой электродвигателя.
- Виброизолирующие опоры.
- Электропитание: 230 В; 1 фаза; 50/60 Гц
- Пониженное потребление электроэнергии.

■ Двигатель НЕЕ

Регулирование скорости сигналом 0...10 В.

- Технология BLAC (бесщеточный, переменный ток) обеспечивает больший момент вращения и более низкий уровень шума, чем технология BLDC (бесщеточный, постоянный ток)
- Герметичный, в тропическом исполнении, с защищенным валом
- шарикоподшипники
- встроенная в обмотку автоматическая защита от перегрузки (в стандартном исполнении)
- виброизолирующие опоры
- Питание 230 В, 1 фаза, 50/60 Гц

■ Вентилятор

- Радиальный вентилятор, оснащенный сбалансированным рабочим колесом с профилированными лопатками.
- Рабочее колесо из пластика.

Воздушный фильтр

- Установлен на съемной решетке, легко извлекается (не требуется демонтировать корпус агрегата).
- Мощный фильтр из полипропилена с эффективностью EU1 согласно EN13779.

Корпус

- Изготовлен из оцинкованных листового металла.
- Тепло- и звукоизоляция внутренних поверхностей.
- Выбываемое отверстие (Ø 70 мм для типоразмера 600 и Ø 100 для типоразмера 900) Выбываемое отверстие Ø 150 мм с боковой стороны агрегата для подачи воздуха в соседнее помещение.

Блок электрических подключений

- Большой ящик с электрооборудованием выполнен из ABS и снабжен дверцей с винтовым креплением.
- Степень защиты IP20
- Блок зажимов размещен на DIN рейке стандарта EN 50022, глубина 7,5 мм
- Зажимы с натяжной пружиной. Поперечное сечение 0,5...2,5 мм²
- Лоток для кабелей, подключаемых пользователем

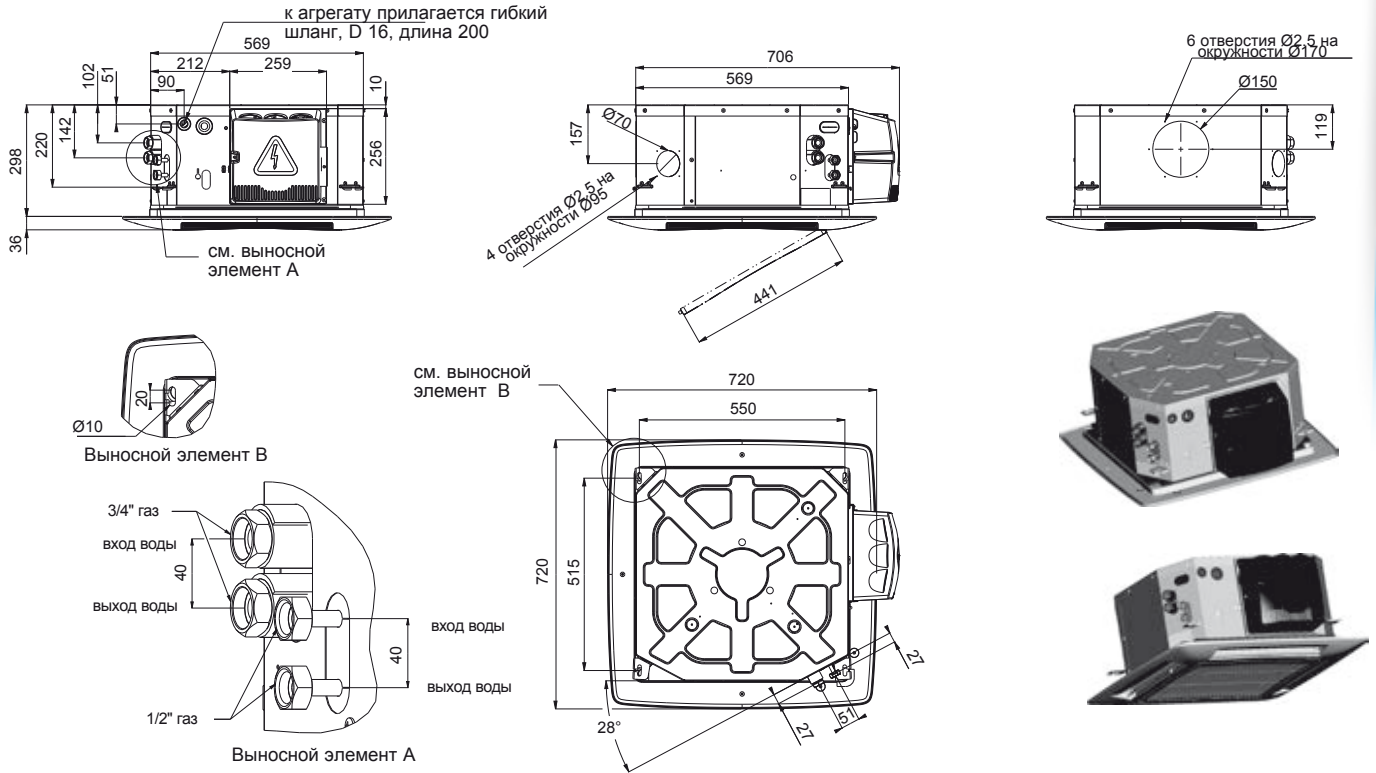
Дополнительные принадлежности

- Виброизолирующие опоры
- Комплект 2-ходовых и 3-ходовых клапанов с байпасом, 230 В, 2-позиционное управление
- Комплект 2-ходовых и 3-ходовых клапанов с байпасом, 24 В, 3-позиционное управление
- Термостат RTR-E & V30 (только для исполнения с двигателем переменного тока)
- Комплект V300 & V3000

РАЗМЕРЫ, ММ

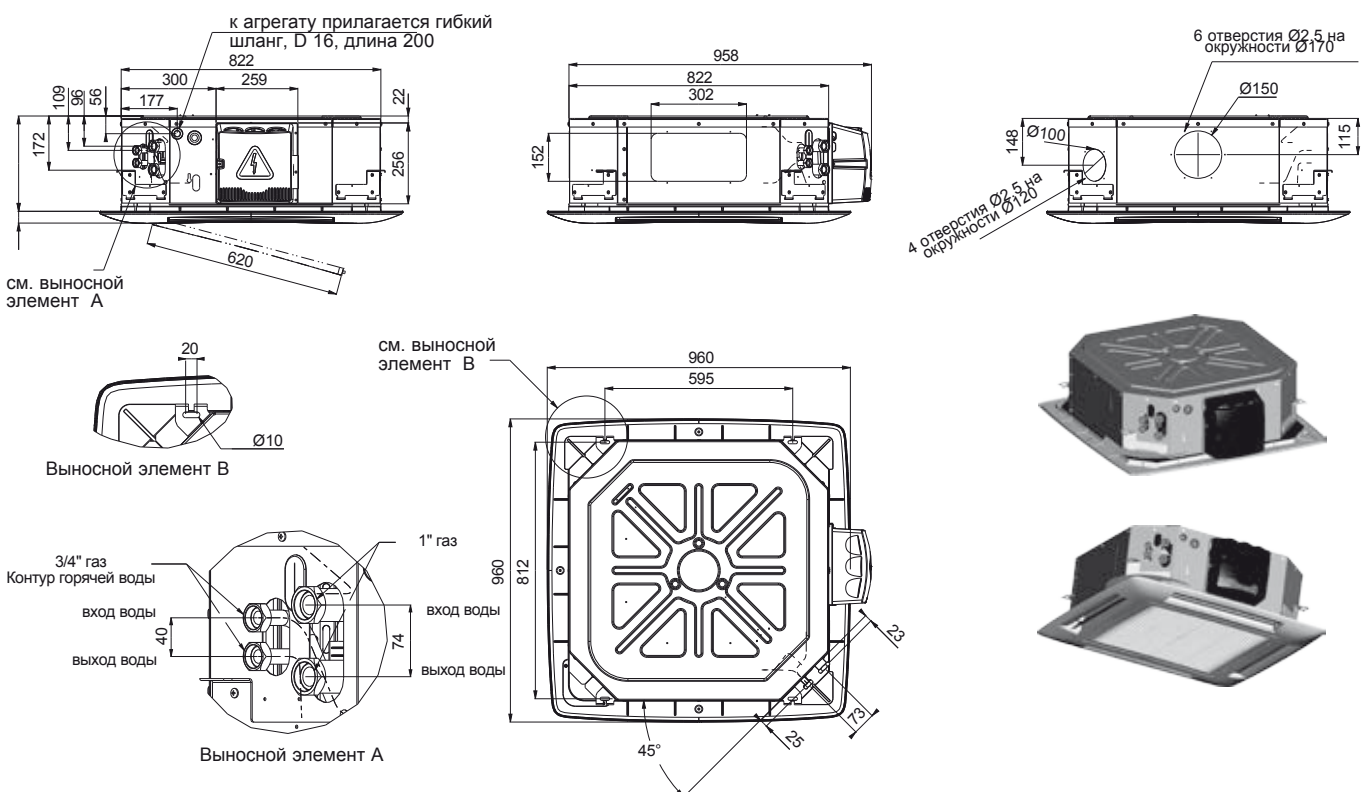
Типоразмер 600

Агрегаты без клапанов



Типоразмер 900

Агрегаты без клапанов



ДАЛЬНОБОЙНОСТЬ ВОЗДУШНОЙ СТРУИ, М

MELODY2	Все заслонки открыты		
	Высокая скорость	Средняя скорость	Низкая скорость
61	3.8	3.2	2.7
62	4.0	3.4	2.8
63	4.8	4.1	3.4
92	3.0	2.6	2.1
93	3.4	2.9	2.4
94	4.3	3.7	3.0

Примечания.

1. Направляющей заслонки установлены в положение, обеспечивающее максимальный эффект Коанда, благодаря чему воздух подается в помещение вдоль потолка, создавая настилающую струю.
2. Дальность воздушной струи это расстояние, на котором скорость воздушного потока падает до 0,2 м/с, когда он подается в помещение параллельно потолку.
3. Значения приведены только для справки, они могут изменяться в зависимости от типа потолка, размеров помещения и даже от количества и типа мебели.



По вопросам продаж и поддержки обращайтесь:

Архангельск (8182)63-90-72

Астана +7(7172)727-132

Белгород (4722)40-23-64

Брянск (4832)59-03-52

Владивосток (423)249-28-31

Волгоград (844)278-03-48

Вологда (8172)26-41-59

Воронеж (473)204-51-73

Екатеринбург (343)384-55-89

Иваново (4932)77-34-06

Ижевск (3412)26-03-58

Казань (843)206-01-48

Калининград (4012)72-03-81

Калуга (4842)92-23-67

Кемерово (3842)65-04-62

Киров (8332)68-02-04

Краснодар (861)203-40-90

Красноярск (391)204-63-61

Курск (4712)77-13-04

Липецк (4742)52-20-81

Магнитогорск (3519)55-03-13

Москва (495)268-04-70

Мурманск (8152)59-64-93

Набережные Челны (8552)20-53-41

Нижний Новгород (831)429-08-12

Новокузнецк (3843)20-46-81

Новосибирск (383)227-86-73

Орел (4862)44-53-42

Оренбург (3532)37-68-04

Пенза (8412)22-31-16

Пермь (342)205-81-47

Ростов-на-Дону (863)308-18-15

Рязань (4912)46-61-64

Самара (846)206-03-16

Санкт-Петербург (812)309-46-40

Саратов (845)249-38-78

Смоленск (4812)29-41-54

Сочи (862)225-72-31

Ставрополь (8652)20-65-13

Тверь (4822)63-31-35

Томск (3822)98-41-53

Тула (4872)74-02-29

Тюмень (3452)66-21-18

Ульяновск (8422)24-23-59

Уфа (347)229-48-12

Челябинск (351)202-03-61

Череповец (8202)49-02-64

Ярославль (4852)69-52-93

сайт: www.ciat.nt-rt.ru | эл. почта: cta@nt-rt.ru